



低回転モード

回転抑制でヘッドの向きが固定
(通常使用時)



高回転モード

シャワーヘッドの向きが自由自在
(掃除や強いバックプレッシャー時)

高機能シャワーヘッドの
ヘッドの固定・ホースのねじれ
これ**1つ**で解消!

二種類の
回転モード

簡単取付
工具不要

水圧低下
無し

安心してください! それ、シャワースムーブが解決します。

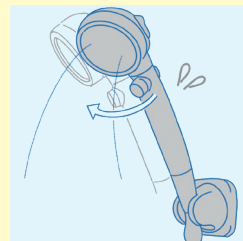


ねじなんだ君

高機能なのに
困るなあ…。

高機能シャワーヘッドで困ってます…

ウルトラファインバブルや節水機能付きの高機能シャワーヘッド使用时、ホース内の水圧が高まり、シャワーヘッドが回転しにくくなることがあります。シャワーヘッドが回転しにくくなることで起きる「ホースのねじれ」、「シャワーヘッドの向きが制御できない」というシーンが発生します。



\ シャワースムーブはお客様の声を元に開発しました。 /

- ・ 2つの回転モードで、使用シーンによってより使いやすく。
- ・ 回転モードは、ワンタッチで切替可能。



ねじ博士さん

より快適に
使えるよ

NEW

低回転モード × 高回転モード

シャワーフックにシャワーヘッドをかけて使用する際に、シャワーヘッドを任意の向きに固定できます。

浴槽掃除などシャワーヘッドを手を持って使用する際に、ねじれを気にせず軽い力で操作ができます。

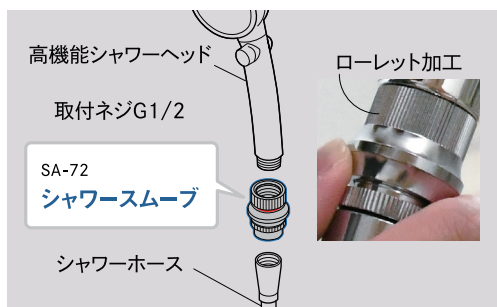


切り替え方法

回転モードの切り替えは中央のスイッチを上下に「カチッ」と音が鳴るまで動かします。赤いマークが見える側が低回転モードです。

シャワースムーブの特徴

工具不要で取付可能



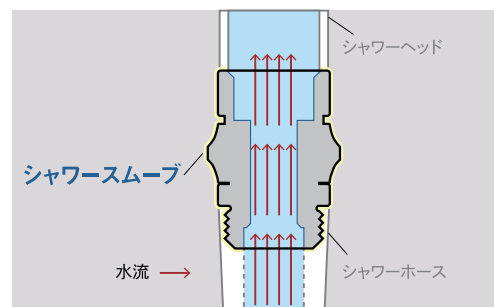
取付時に滑り止めの機能を果たすローレット加工を施しています。誰でも簡単に、工具不要で取付ができます。

どんなシャワーヘッドにも



取付ネジはG1/2を採用。日本国内メーカーのシャワーヘッド約90%（※当社調べ）に取付が可能です。

水圧低下無し



回転継手内部の径をホース径同等に広く設計することで、ホースからの流量を下げることなく、水圧の低下が起きません。

☆ホースの内径はメーカーの規格によって異なります。

製品仕様

製品型番	SA-72
製品名	シャワースムーブ
希望小売価格	オープン
重量	約 93 g
製品サイズ	(約) 高さ 4.1 × 外径 3cm
常用圧力	0.3MPa
材質	真鍮 (クロームメッキ)
カラー	シルバー
梱包サイズ	(約) 8 × 13 × 4cm
梱包重量	95 g
入数	1
生産国	日本
JANCODE	4562499672237

製品サイズ



商品の詳細はコチラ

⚠ 使用上の注意事項

- ※この製品は一般家庭用のシャワーヘッドに取り付けるアダプターです。用途以外での使用はしないでください。
- ※取付けの際は手袋などを着用してください。けがをする恐れがあります。
- ※分解しないでください。製品の破損につながります。
- ※G1/2 ネジに対応していないホースやシャワーヘッドに無理やり取り付けないでください。製品の破損につながります。
- ※サイズ、重量は若干の個体差があります。
- ※製品改良のため予告なくデザイン・仕様を変更する場合があります。

取り付け可能メーカー:

TOTO、LIXIL、KAKUDAI、SANEI、TAKAGI など

取扱店



【本 社】
〒578-0921 大阪府東大阪市水走 3-5-10
TEL 072-962-3661 FAX 072-964-0227

【東京営業所】
〒170-0011 東京都豊島区池袋本町 4-29-5

TEL 03-6907-2010 FAX 03-6907-2011



シャワースムーブ 検索

ご質問・ご注文は、こちらまでお問合せください。