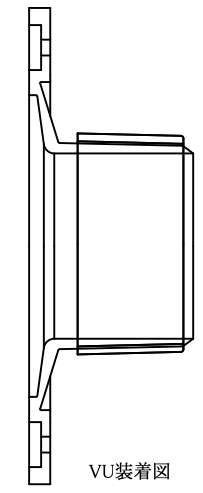
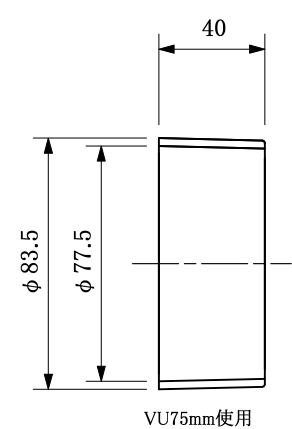
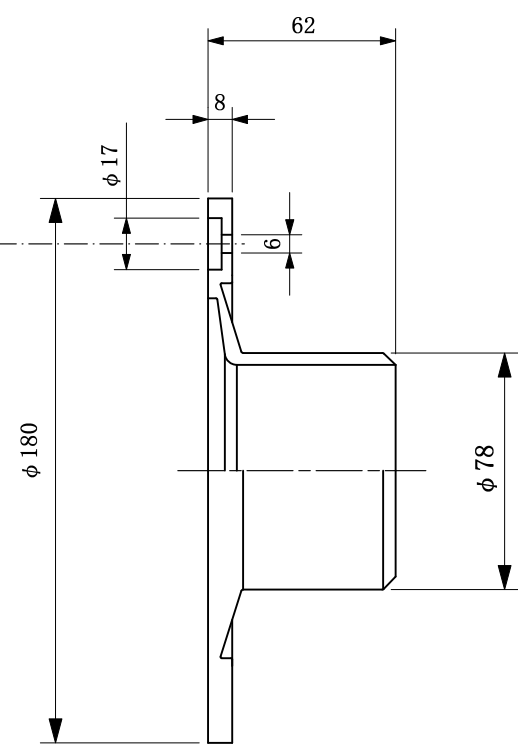
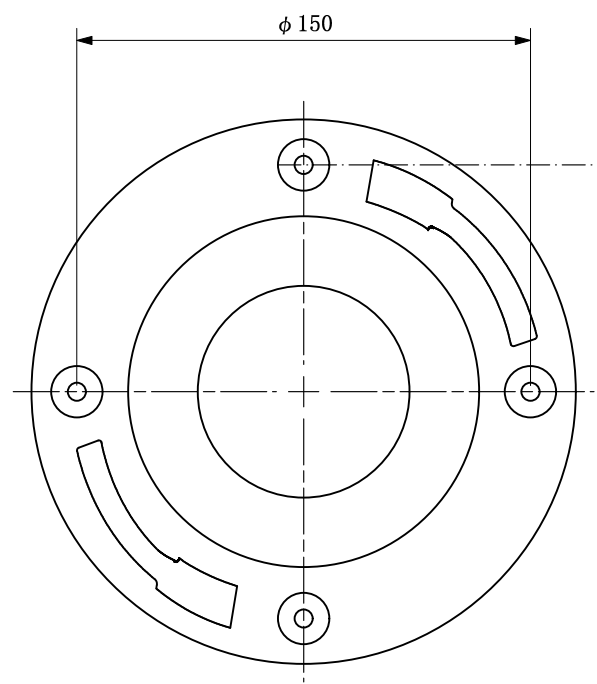


web:参考図

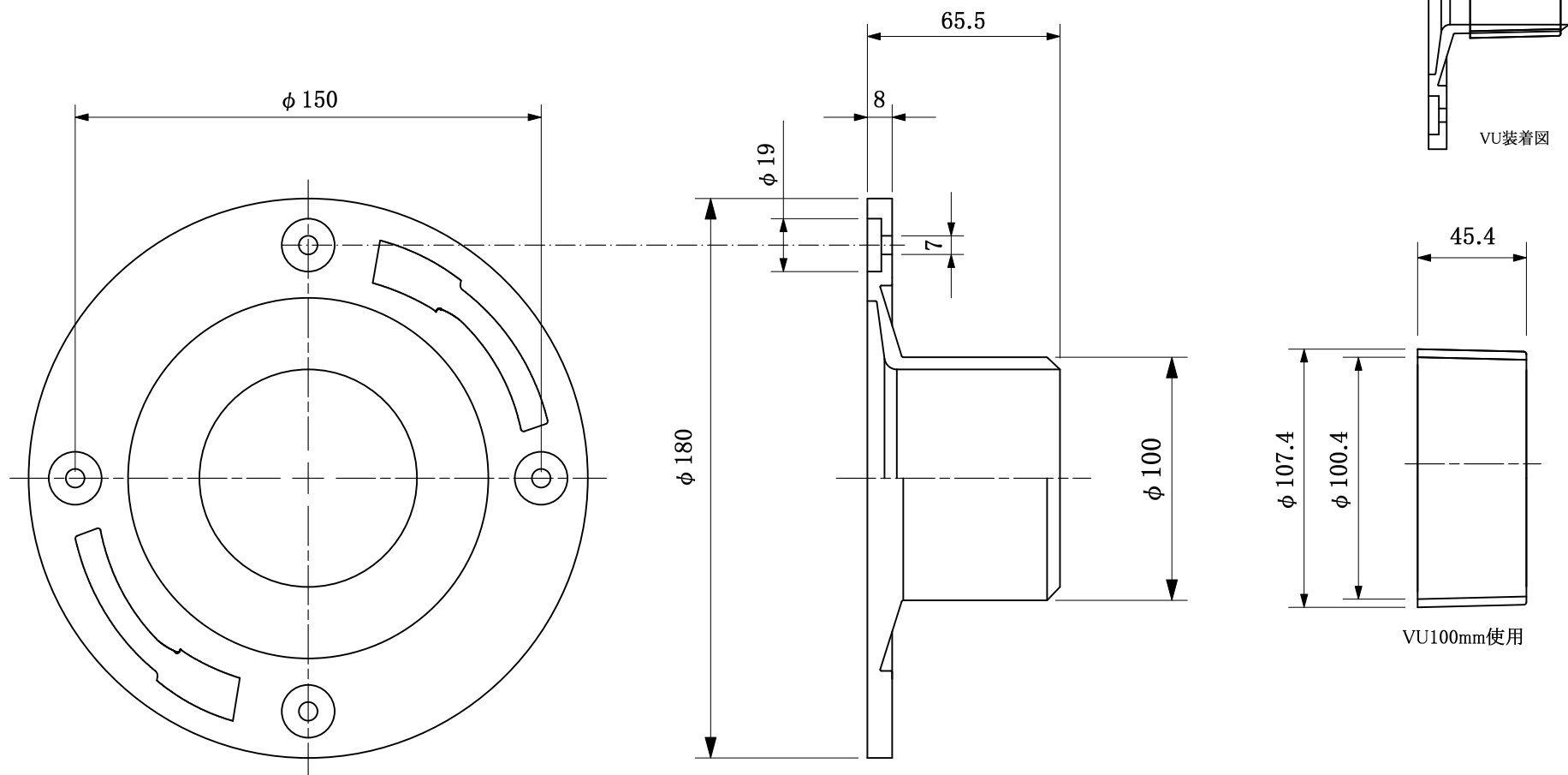


※web図面の為、等縮尺ではございません。

改定履歴	改定年月日	部品コード:	品種:	材質記号:	材質名:	尺度:	製図日付:
			衛生金具	ABS	樹脂製	FREE	
		品番:	品名:	承認:	担当:	検図:	製図:
		S36B	75床フランジ				



web:参考図



VU装着図

VU100mm使用

※web図面の為、等縮尺ではございません。

改定履歴	改定年月日	部品コード:	品種:	材質記号:	材質名:	尺度:	製図日付:
			衛生金具	ABS	樹脂製	FREE	
		品番:	品名:	承認:	担当:	検図:	製図:
		S36B	100床フランジ				

