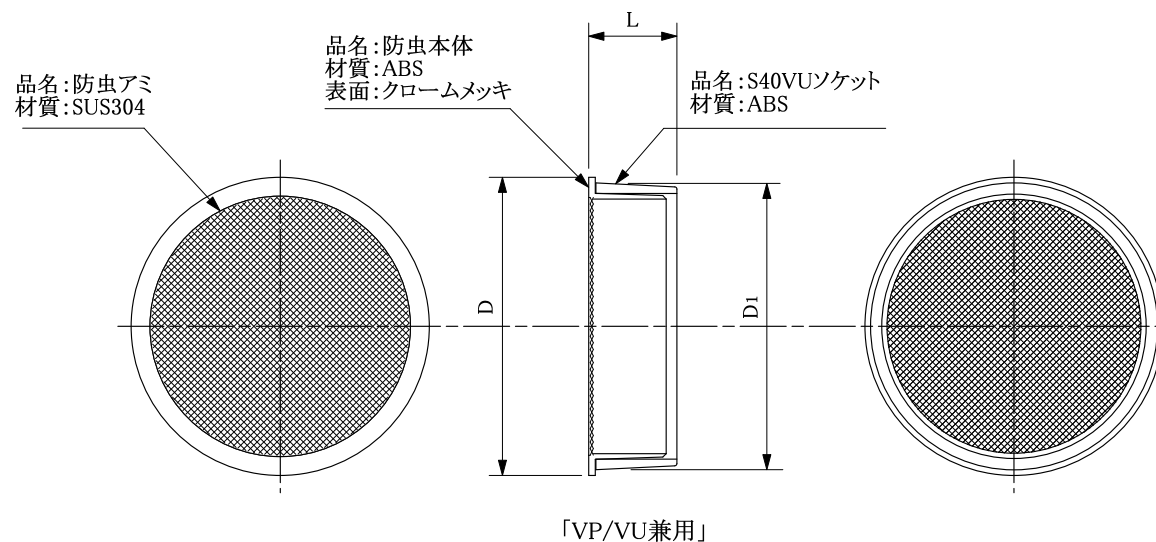


web:参考図




寸法表 (mm)

呼径	L	D	D <sub>1</sub>
40	30	φ 48	φ 44
50	30	φ 59	φ 56
65	30	φ 76	φ 71
75	35	φ 88	φ 83
100	37	φ 113	φ 107

◆VP・VU兼用

※web図面の為、等縮尺ではございません。

改定履歴	改定年月日	部品コード:	品種: 排水金具・通気	材質記号:	材質名:	尺度: FREE	製図日付:	
		品番: S44	品名: 防虫目皿	承認:	担当:	検図:	製図:	