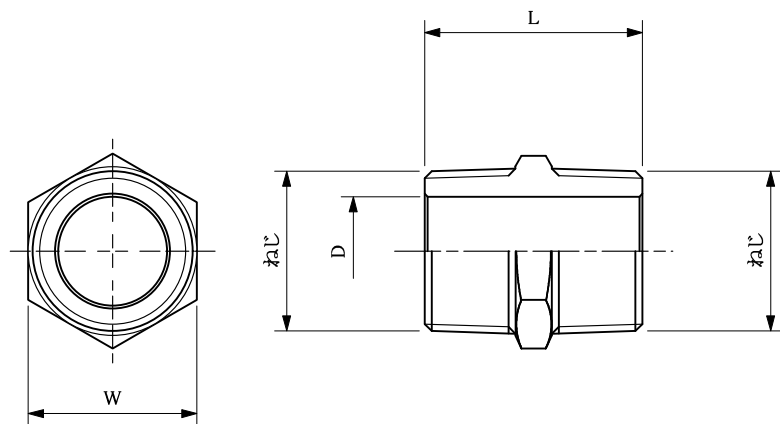
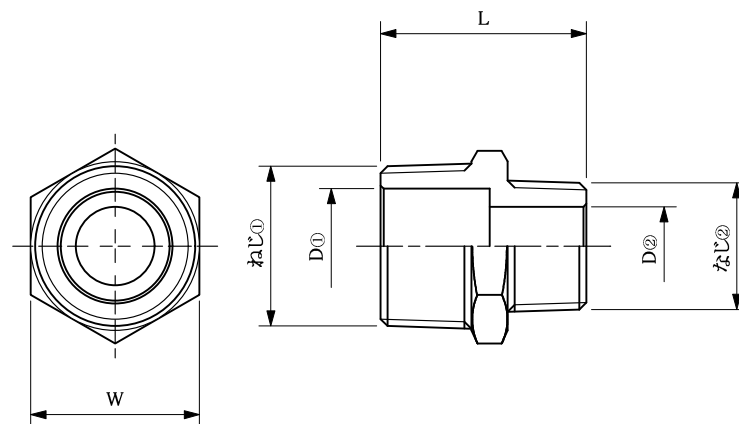


web:参考図



寸法表 (mm)

呼径	L	ねじ	D	W
8	30	R1/4	φ 6.5	16
10	33	R3/8	φ 11	17
13	33	R1/2	φ 14	22
20	36	R3/4	φ 18	28



寸法表 (mm)

呼径	L	ねじ①	D①	ねじ②	D②	W
10*8	33	R3/8	φ 9.5	R1/4	φ 6.5	19
13*8	38	R1/2	φ 13	R1/4	φ 8	22
20*13	34	R3/4	φ 19	R1/2	φ 13	27

※web図面の為、等縮尺ではございません。

改定履歴

改定年月日

部品コード:

品種:

材質記号:

材質名:

尺度:

製図日付:

黄銅継手

C3604BD

黄銅棒

FREE

品番:

品名:

承認:

担当:

検図:

製図:

OK370

BS角ニップル

