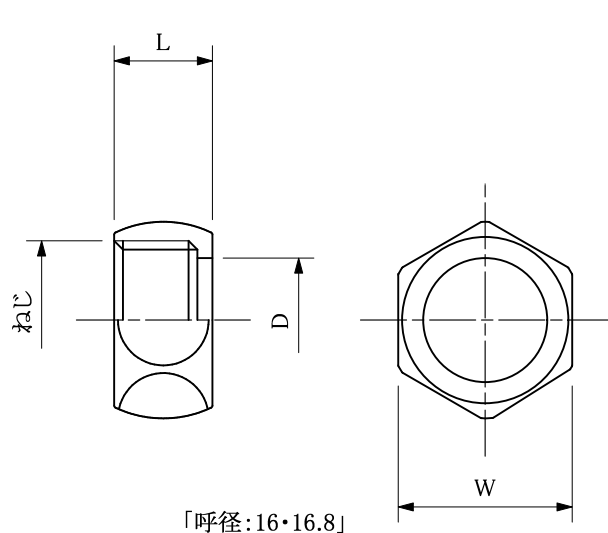


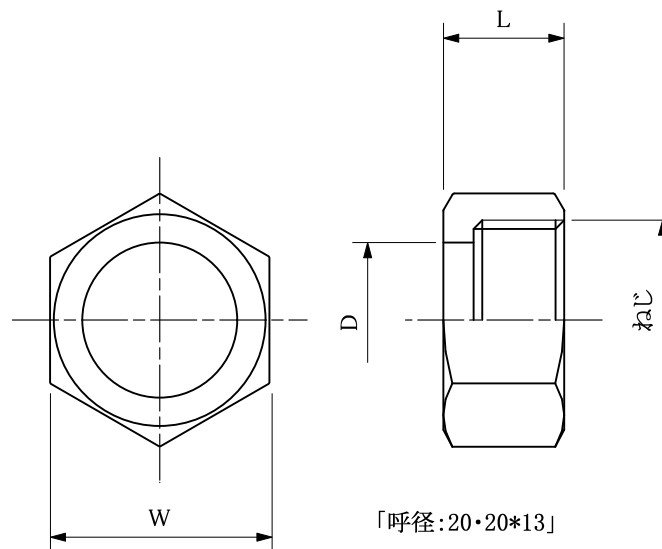
web:参考図



「呼径:16・16.8」

寸法表 (mm)

呼径	L	ねじ	D	W
16	13	G1/2	φ 16.4	23
16.8	14		φ 16.8	




「呼径:20・20*13」

寸法表 (mm)

呼径	L	ねじ	D	W
20	16	G3/4	φ 20.5	29

◆表面:クロームメッキ

※web図面の為、等縮尺ではございません。

改定履歴	改定年月日	部品コード:	品種:	材質記号:	材質名:	尺度:	製図日付:	
			フレキ	C3604BD	黄銅製	FREE		
		品番:	品名:	承認:	担当:	検図:	製図:	
		S941	フレキナット					