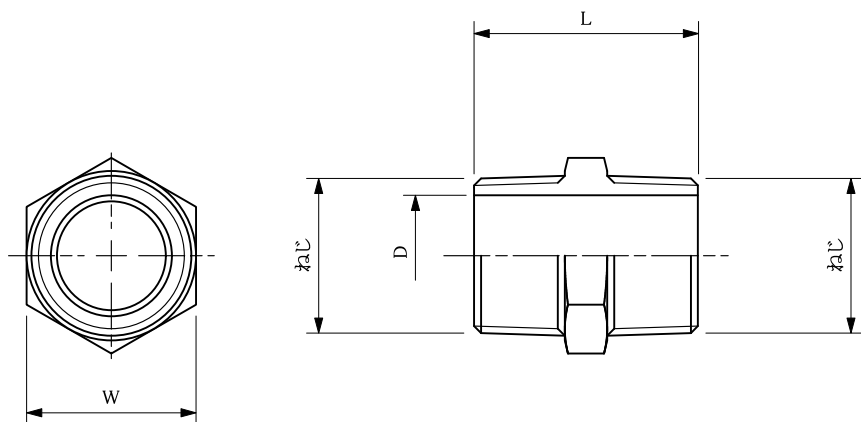
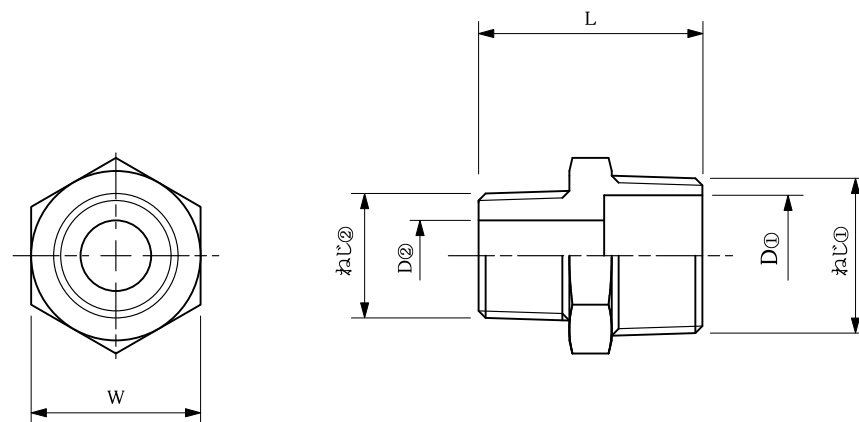


web:参考図



(mm)				
呼径	L	D	ねじ	W
13	33	φ 14	R1/2	22
20	36	φ 18	R3/4	27
25	50	φ 23	R1	34



(mm)						
呼径	L	D①	D②	ねじ①	ねじ②	W
20*13	35	φ 18	φ 13	R3/4	R1/2	27

◆表面:クロームメッキ

※web図面の為、等縮尺ではございません。

改定履歴	改定年月日	部品コード:	品種: メッキ継手	材質記号: C3604BD	材質名: 黄銅棒	尺度: FREE	製図日付:
		品番: OK676	品名: メッキ角ニップル	承認:	担当:	検図:	製図:

