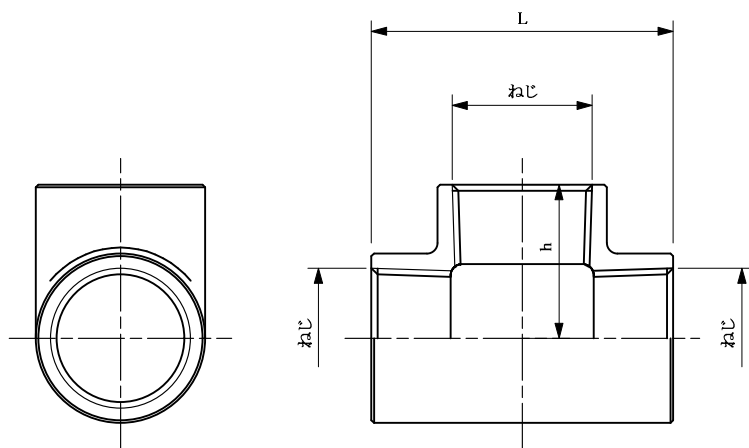
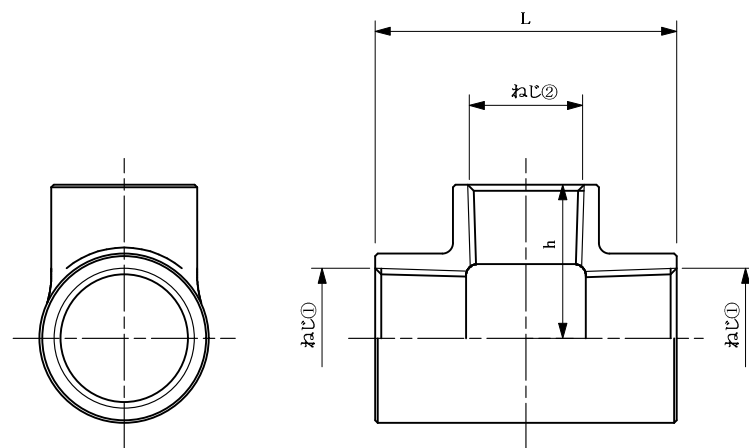


web:参考図



寸法表 (mm)

呼径	L	h	ねじ
13	53	φ 26.5	Rc1/2
20	64	φ 32	Rc3/4




寸法表 (mm)

呼径	L	h	ねじ①	ねじ②
20*13	60	30	Rc3/4	Rc1/2
25*13	68	36.5	Rc1	Rc1/2

◆表面:クロームメッキ

※web図面の為、等縮尺ではございません。

改定履歴	改定年月日	部品コード:	品種:	材質記号:	材質名:	尺度:	製図日付:	
			メッキ継手	CAC406	青銅铸件	FREE		
		品番: OK675	品名: メッキチーズ	承認:	担当:	検図:	製図:	