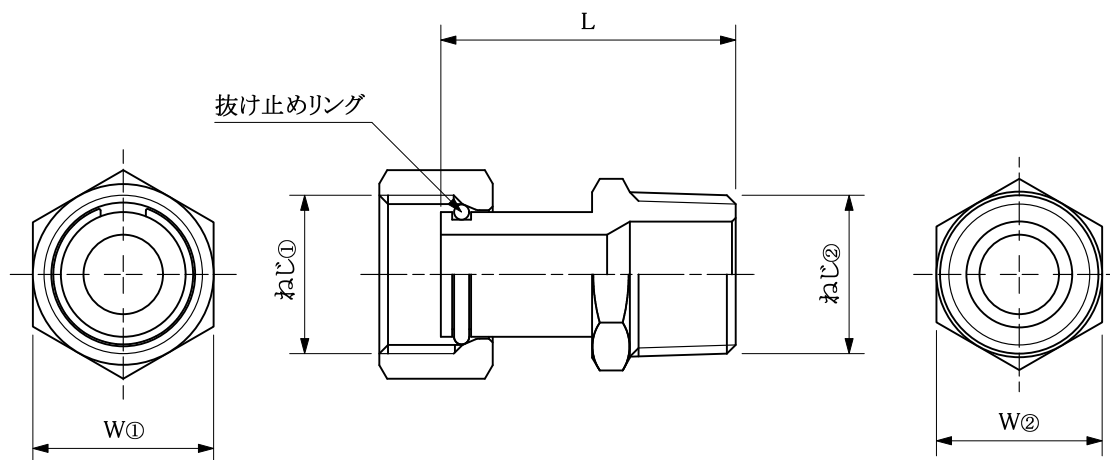


web:参考図




(mm)

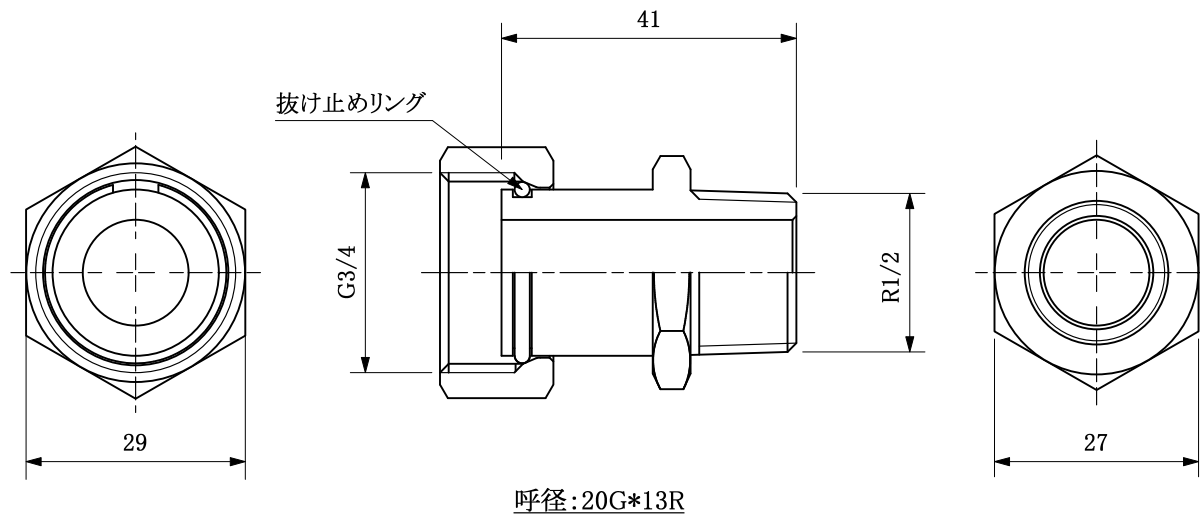
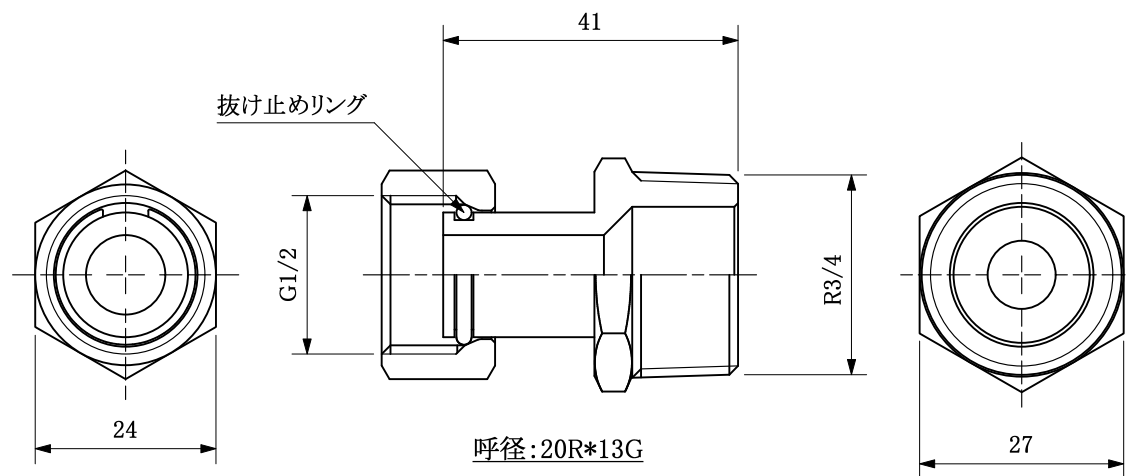
呼径	L	ねじ①	ねじ②	W①	W②
13	39	G1/2	R1/2	24	22
20	41	G3/4	R3/4	30	27

◆表面:クロームメッキ

※web図面の為、等縮尺ではございません。

改定履歴	改定年月日	部品コード:	品種: メッキ継手	材質記号: C3604BD	材質名: 黄銅棒	尺度: FREE	製図日付:	
		品番: OK635	品名: オスメスアダプター	承認:	担当:	検図:	製図:	

web:参考図



◆表面:クロームメッキ

※web図面の為、等縮尺ではございません。

改定履歴	改定年月日	部品コード:	品種: メッキ継手	材質記号: C3604BD	材質名: 黄銅棒	尺度: FREE	製図日付:
		品番: OK635	品名: 異径オスメスアダプター	承認:	担当:	検図:	製図:

