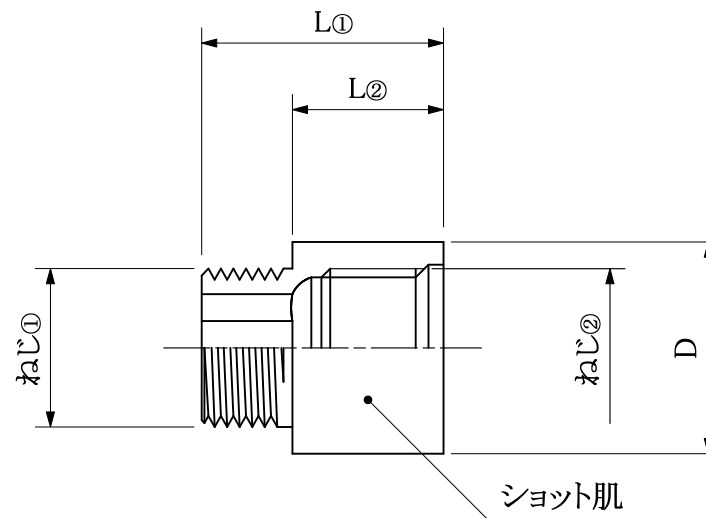
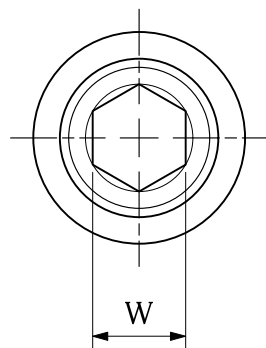


web:参考図



寸法表: (mm)

呼径	L①	L②	ねじ①	ねじ②	D	W
13	30	15	R1/2	Rp1/2	φ 28.5	12.3
	35	20				
	37	22.5				
	40	25				
	45	30				
	50	35				
55	40					
60	45					
65	50					

寸法表: (mm)

呼径	L①	L②	ねじ①	ねじ②	D	W
20	30	15	R3/4	Rp3/4	φ 33	16.5
	35	20				
	40	25				
	45	30				
	50	35				
	55	40				
	60	45				
25	30	20	R1	Rp1	φ 40	22.5
	35	25				
	40	30				
	45	35				
	50	40				
	60	45				
	65	50				

※web図面の為、等縮尺ではございません。

改定履歴

改定年月日

部品コード:

品種:

材質記号:

材質名:

尺度:

製図日付:

金属継手

CAC406C

青銅棒

FREE

品番:

品名:

承認:

担当:

検図:

製図:

OK60H

BC持ち出しソケット

