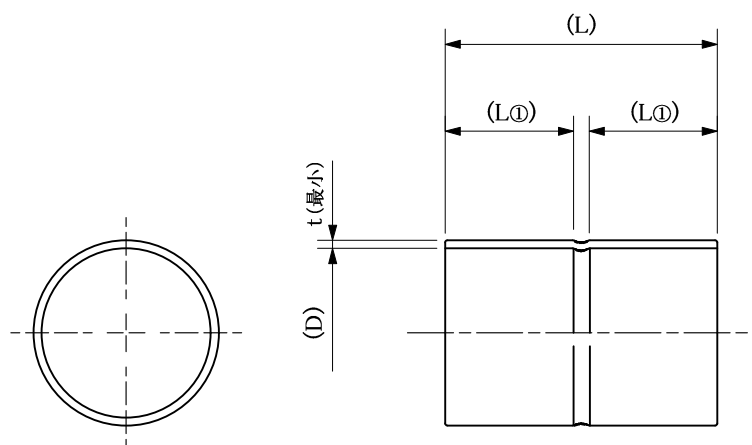
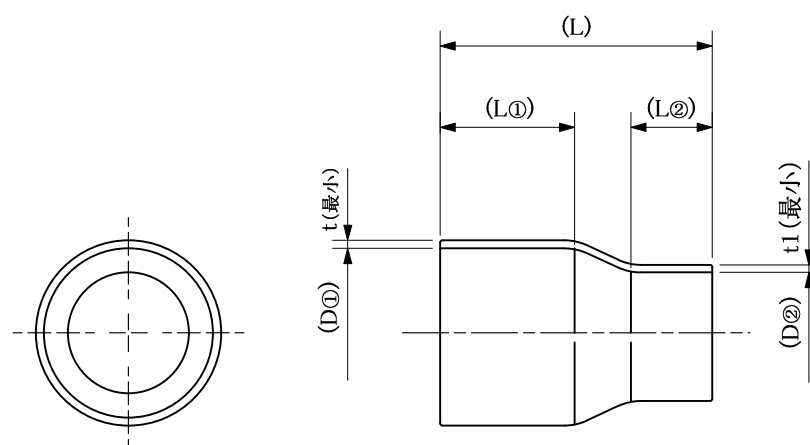


web:参考図



寸法表 (mm)

呼径	(L)	(L⓪)	(D)	t(最小)
9.52	17.0	min8.0	φ 9.62	0.7
12.7	22.0	min10.5	φ 12.81	0.7
15.88	24.0	min11.0	φ 16.0	0.8
22.22	36.0	min17.0	φ 22.36	0.9
25.4	40.0	min19.5	φ 25.56	0.95
28.58	44.5	min21.0	φ 28.75	1.0



寸法表 (mm)

呼径	(L)	(L⓪)	(LⓁ)	(D⓪)	(DⓁ)	t(最小)	t1(最小)
15.88*12.7	27	min12.5	min10.5	φ 16.0	φ 12.81	0.8	0.7
22.22*15.88	38	min18.0	min11.0	φ 22.36	φ 16.0	0.9	0.8
28.58*22.22	46	min22.0	min17.0	φ 28.75	φ 22.36	1.0	0.9

※web図面の為、等縮尺ではございません。

改定履歴	改定年月日	部品コード:	品種:	材質記号:	材質名:	尺度:	製図日付:
			銅管継手	C1220T	銅製	FREE	
		品番:	品名:	承認:	担当:	検図:	製図:
		OK43	銅管用ソケット				

