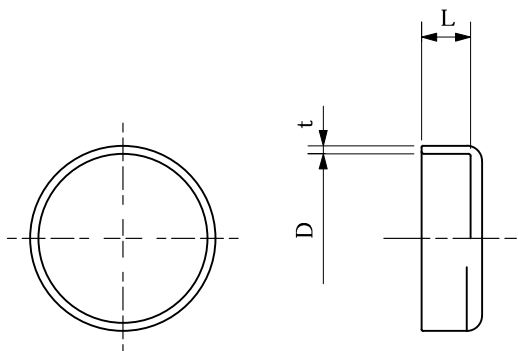



web:参考図



寸法表 (mm)

呼径	L	D	t
12.7	3.5	(ϕ 12.81)	1.0
15.88	6.0	(ϕ 16.0)	
22.22	6.5	(ϕ 22.36)	

※web図面の為、等縮尺ではございません。

改定履歴	改定年月日	部品コード:	品種: 銅管継手	材質記号: C1220T	材質名: 銅製	尺度: FREE	製図日付:	
		品番: OK40	品名: 銅管用キャップ(浅型)	承認:	担当:	検図:	製図:	