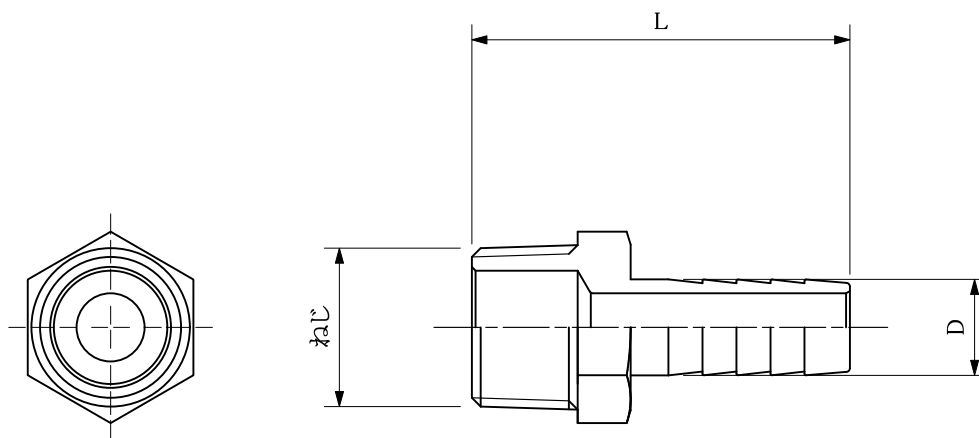


web:参考図



寸法表

呼径	L	ねじ	D
6*1/8	35	R1/8	φ 6
6*1/4	38	R1/4	
8*1/8	37	R1/8	φ 8
8*1/4	41	R1/4	
9*1/2	47	R1/2	φ 9
10.5*3/8	45	R3/8	φ 10.5
10.5*1/2	50	R1/2	

呼径	L	ねじ	D
12.7*1/2	50	R1/2	φ 12.7
14*1/2	50	R1/2	φ 14
16*3/8	45	R3/8	φ 16
16*1/2	50	R1/2	
16*3/4	62	R3/4	

呼径	L	ねじ	D
20.5*1/2	50	R1/2	φ 21
20.5*3/4	62	R3/4	
27*1	73	R1	φ 27
34*1 1/4	83	R1 1/4	φ 34
40*1 1/2	90	R1 1/2	φ 40
52*2	130	R2	φ 52

材質記号
C3771

※web図面の為、等縮尺ではございません。

改定履歴	改定年月日	部品コード:	品種:	材質記号:	材質名:	尺度:	製図日付:
			黄銅継手	C3604BD	黄銅棒	FREE	
		品番:	品名:	承認:	担当:	検図:	製図:
		OK301	BSホースニップル				

