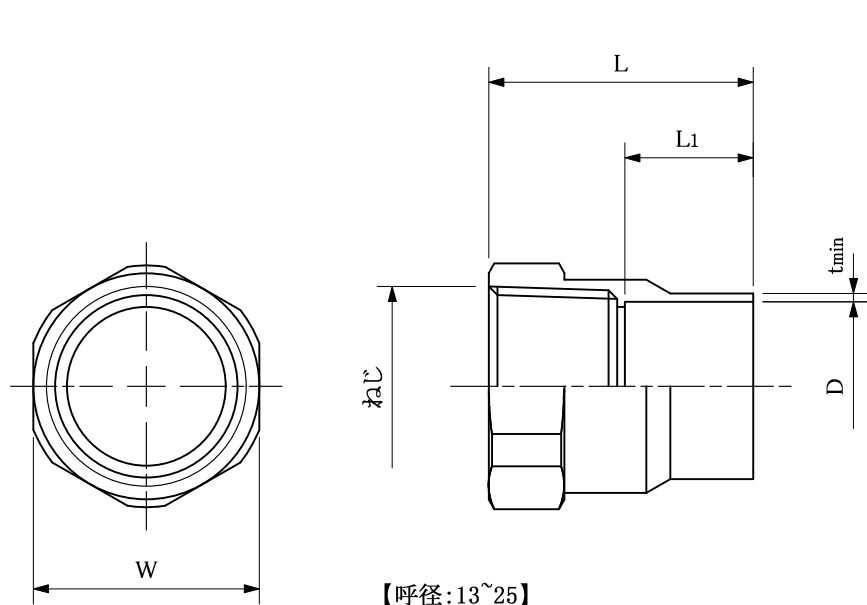
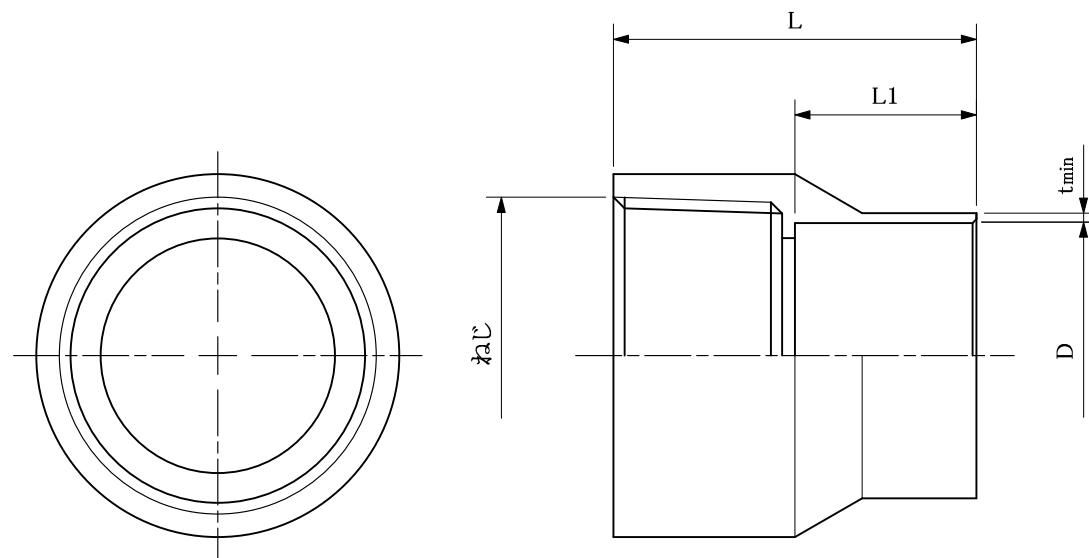


web:参考図



【呼径:13~25】



【呼径:30~50】

寸法表

(mm)

呼径	L	L1	D	ねじ	W	tmin
13*12.7	29.5	9	φ 12.81	Rc1/2	25	0.9
13*15.88	27	11	φ 16.0		24	1.0
13*22.23	35	17	φ 22.36		30	1.1
20*22.23	35	17	φ 22.36	Rc3/4	30	1.1
25*28.58	42	21	φ 28.75	Rc1	38	1.2
40*41.28	51	27	φ 41.50	Rc1 1/2	—	1.4

※web図面の為、等縮尺ではございません。

改定履歴

改定年月日

部品コード:

品種:

材質記号:

材質名:

尺度:

製図日付:

銅管継手

C1220BD

銅製

FREE

品番:

品名:

承認:

担当:

検図:

製図:

OK47A

銅管メスアダプター

