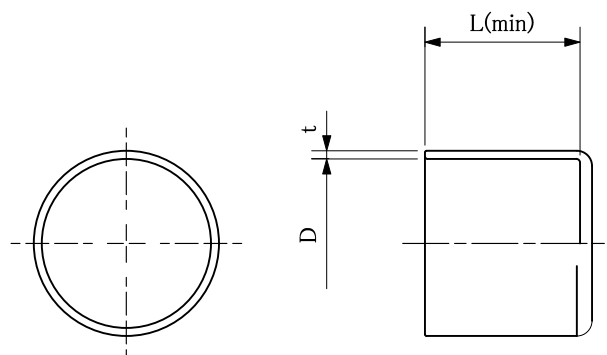



web:参考図



寸法表 (mm)

呼径	L(min)	D	t
15.88	11.0	( $\phi$ 16.0)	0.8
22.22	17.0	( $\phi$ 22.36)	0.9

※web図面の為、等縮尺ではございません。

改定履歴	改定年月日	部品コード:	品種: 銅管継手	材質記号: C1220T	材質名: 銅製	尺度: FREE	製図日付:	
		品番: OK40F	品名: 銅管用キャップ(深型)	承認:	担当:	検図:	製図:	