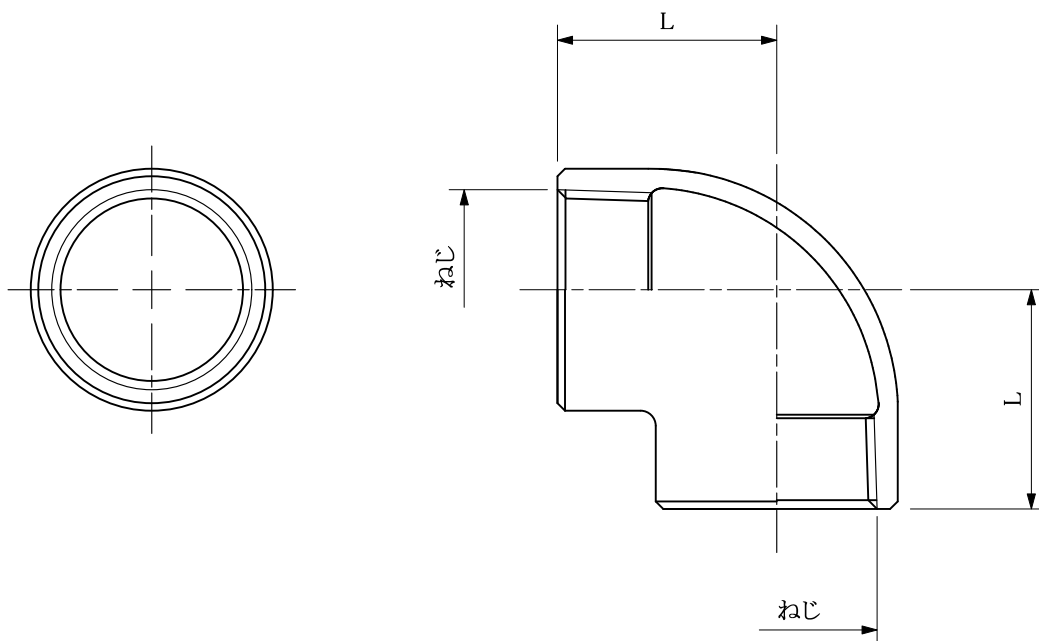


web:参考図




寸法表 (mm)

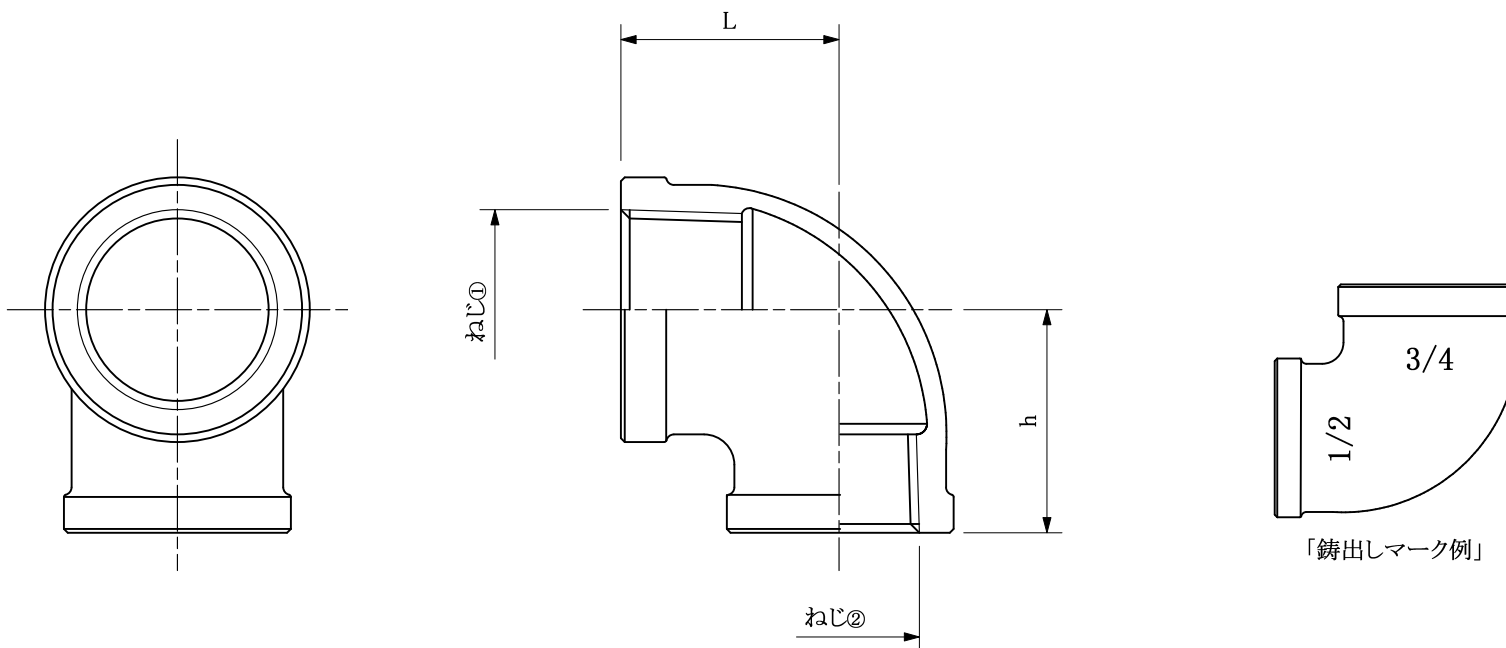
呼径	L	ねじ
10	22.5	Rc3/8
13	24	Rc1/2
20	29	Rc3/4
25	32	Rc1
30	41	Rc1 1/4
40	44	Rc1 1/2
50	54	Rc2
65	70	Rc2 1/2
75	79	Rc3
100	97	Rc4

※赤で囲っているサイズは廃盤となっております。

※web図面の為、等縮尺ではございません。

改定履歴	改定年月日	部品コード:	品種:	材質記号:	材質名:	尺度:	製図日付:	
			青銅継手	CAC406	青銅铸件	FREE		
		品番: OK684	品名: BCエルボ	承認:	担当:	検図:	製図:	

web:参考図



寸法表 (mm)

呼径	L	h	ねじ①	ねじ②
20*13	29	29.5	Rc3/4	Rc1/2
25*20	35	35	Rc1	Rc3/4

※web図面の為、等縮尺ではございません。

改定履歴	改定年月日	部品コード:	品種: 青銅継手	材質記号: CAC406	材質名: 青銅铸件	尺度: FREE	製図日付:	
		品番: OK684	品名: BC異径エルボ	承認:	担当:	検図:	製図:	