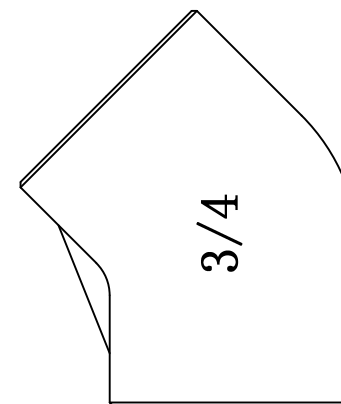
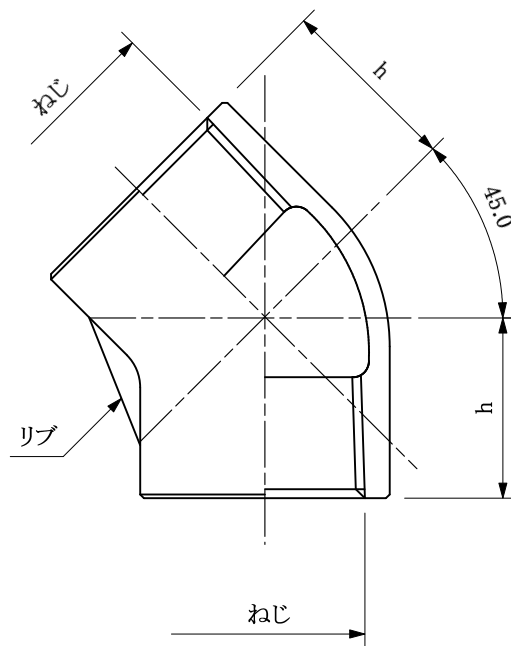
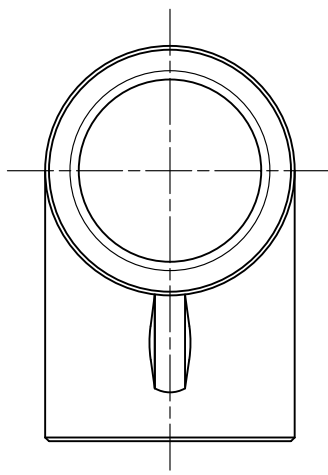


web:参考図



casting mark example

寸法表 (mm)

呼径	h	ねじ
13	21	Rc1/2
20	24	Rc3/4
25	30	Rc1
30	34	Rc1 1/4
40	38	Rc1 1/2
50	42	Rc2

※web図面の為、等縮尺ではございません。

改定履歴	改定年月日	部品コード:	品種:	材質記号:	材質名:	尺度:	製図日付:
			青銅継手	CAC406	青銅鋳物	FREE	
		品番:	品名:	承認:	担当:	検図:	製図:
		OK684C	BC45° エルボ				

