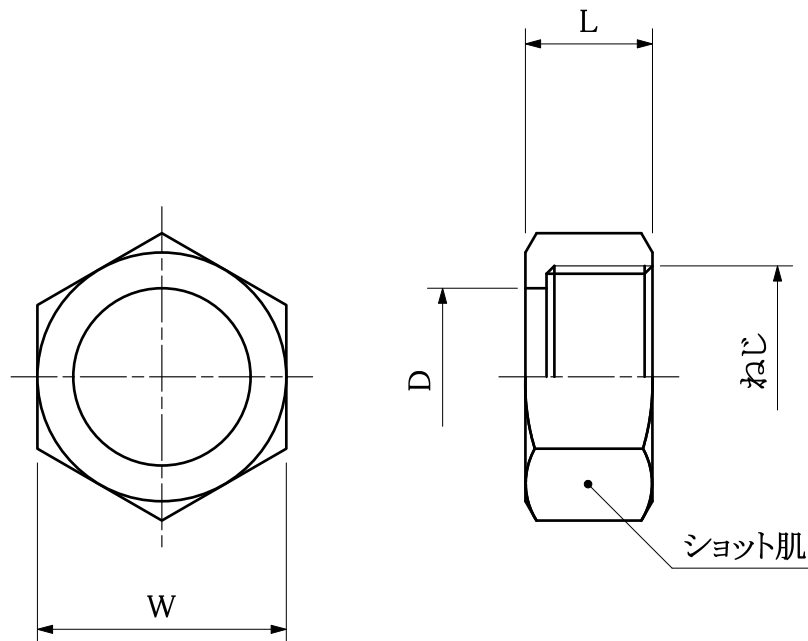


web:参考図



寸法表:VP用 (mm)

呼径	L	ねじ	D	W
20	21	G1	φ 26.6	38

寸法表:GP用 (mm)

呼径	L	ねじ	D	W
20	21	G1	φ 26.6	38

※web図面の為、等縮尺ではございません。

改定履歴	改定年月日	部品コード:	品種:	材質記号:	材質名:	尺度:	製図日付:
			金属継手	CAC406C	青銅棒	FREE	
		品番: OK69NS	品名: メーターナット(铸肌)	承認:	担当:	検図:	製図:

