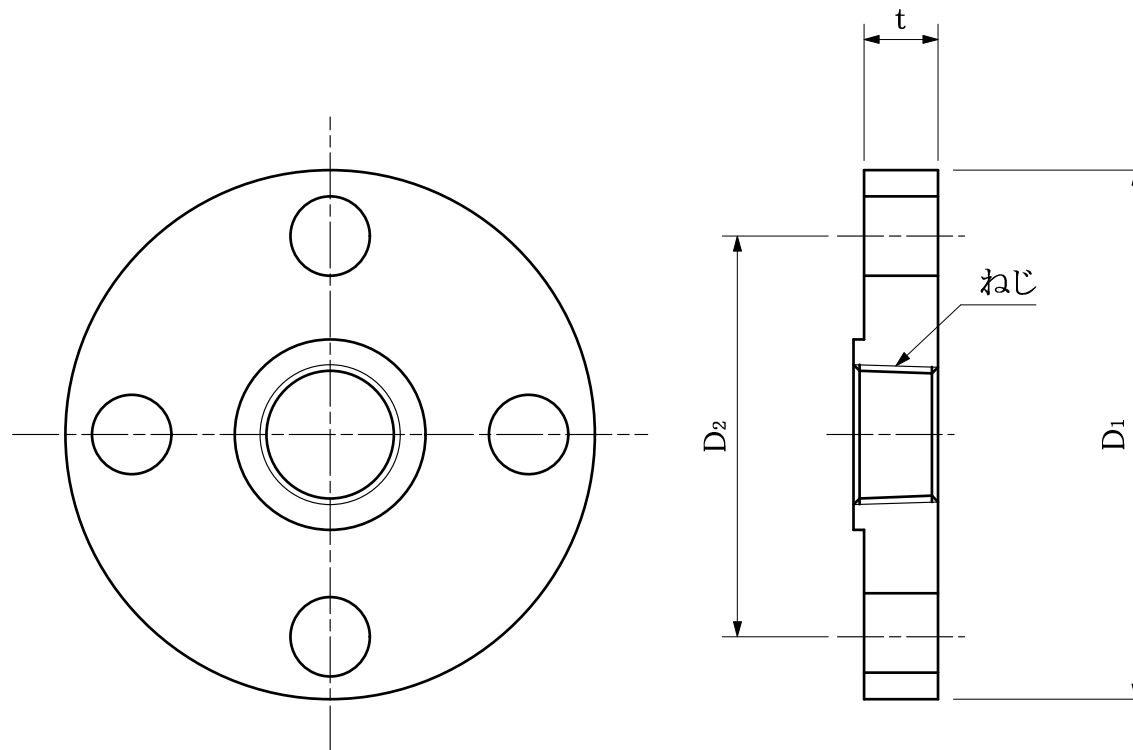



web:参考図



寸法表「10K」 (mm)

呼径	ねじ	D <sub>1</sub>	D <sub>2</sub>	t	ボルト穴数
13	Rc1/2	95	70	12	4
20	Rc3/4	100	75	14	
25	Rc1	125	90	14	
30	Rc1 1/4	135	100	16	
40	Rc1 1/2	140	105	16	
50	Rc2	155	120	16	
65	Rc2 1/2	175	140	18	8
75	Rc3	185	150	18	

※web図面の為、等縮尺ではございません。

改定履歴	改定年月日	部品コード:	品種: 金属継手	材質記号: CAC406	材質名: 青銅鑄物	尺度: FREE	製図日付:	
		品番: OK690	品名: BCフランジ	承認:	担当:	検図:	製図:	