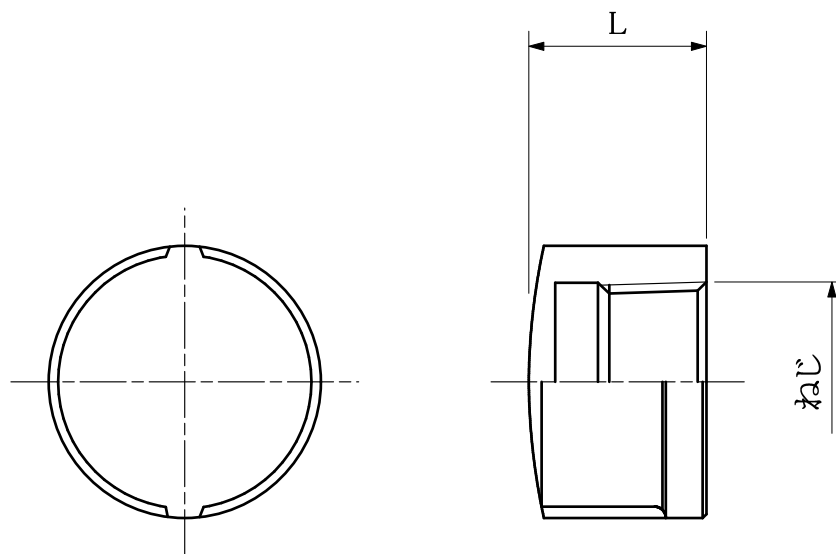


web:参考図



寸法表 (mm)

呼径	ねじ	L	サイズ刻印
13	Rc1/2	20	
20	Rc3/4	23.5	
25	Rc1	29.3	

※web図面の為、等縮尺ではございません。

改定履歴	改定年月日	部品コード:	品種:	材質記号:	材質名:	尺度:	製図日付:	
			金属継手	CAC406	青銅铸件	FREE		
		品番: OK68C	品名: BCキャップ	承認:	担当:	検図:	製図:	