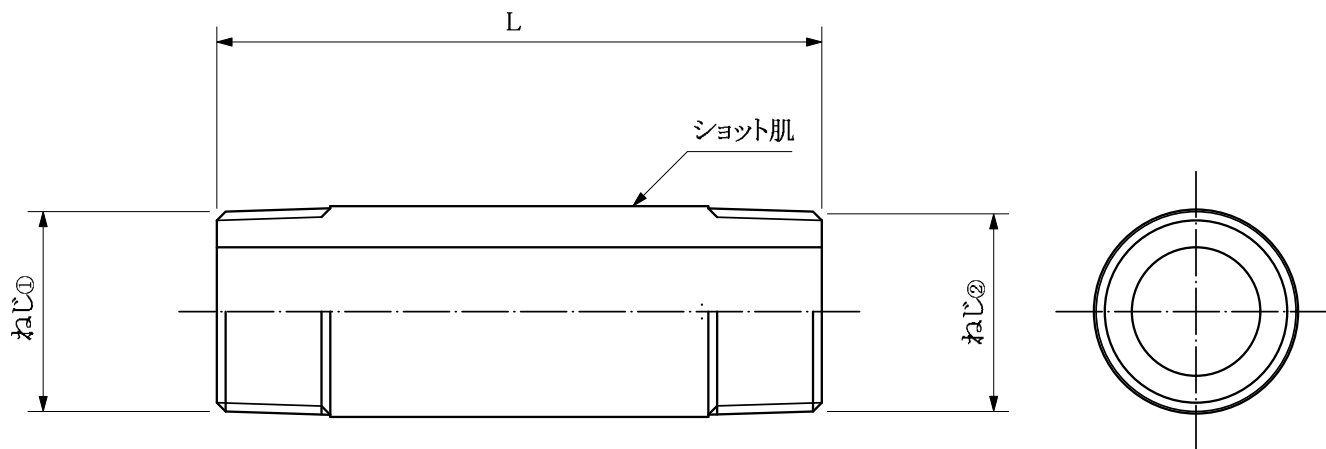



web:参考図



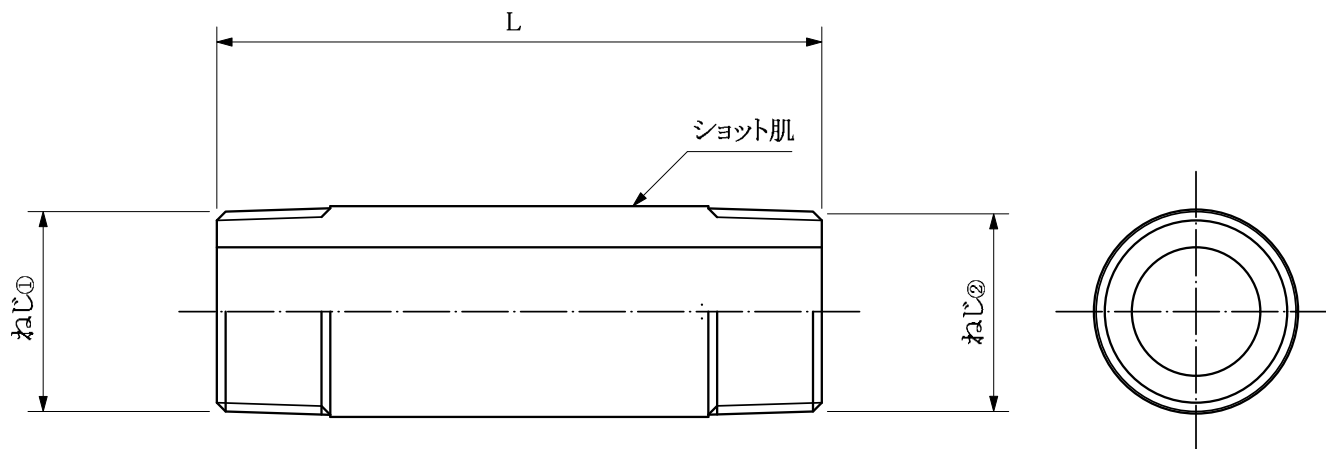
呼径10:寸法表 (mm)

L	ねじ①	ねじ②
50	R3/8	R3/8
75		
100		
125		
150		

※web図面の為、等縮尺ではございません。

改定履歴	改定年月日	部品コード:	品種:	材質記号:	材質名:	尺度:	製図日付:	
			金属継手	CAC406C	青銅棒	FREE		
		品番:	品名:	承認:	担当:	検図:	製図:	
		OK687L	10 BC長ニップル					

web:参考図




呼径13:寸法表 (mm)

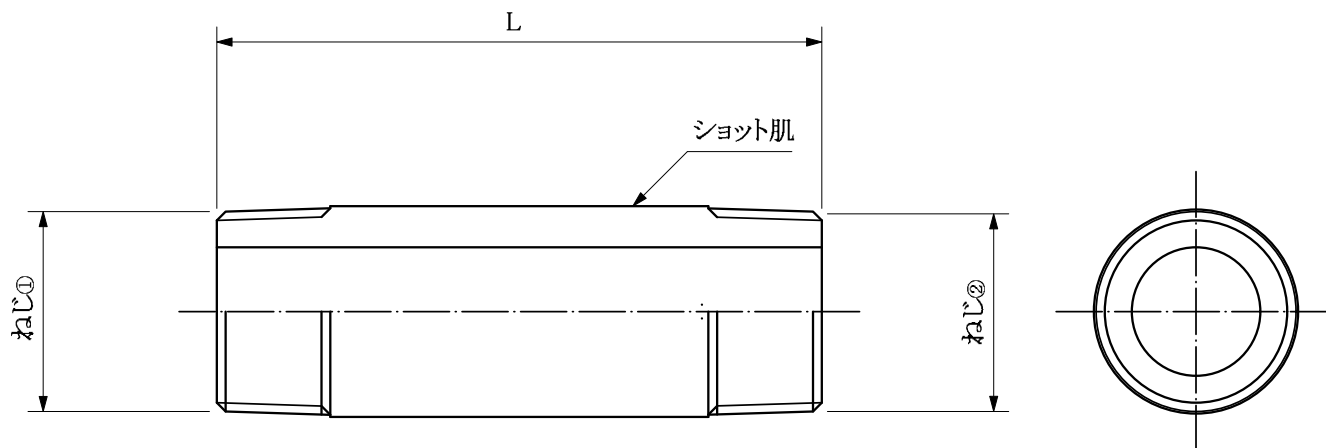
L	ねじ①	ねじ②
50	R1/2	R1/2
65		
75		
100		
125		
150		
200		

※L=1000まで別注対応可能です。

※web図面の為、等縮尺ではございません。

改定履歴	改定年月日	部品コード:	品種:	材質記号:	材質名:	尺度:	製図日付:	
			金属継手	CAC406C	青銅棒	FREE		
		品番: OK687L	品名: 13 BC長ニップル	承認:	担当:	検図:	製図:	

web:参考図




呼径20:寸法表 (mm)

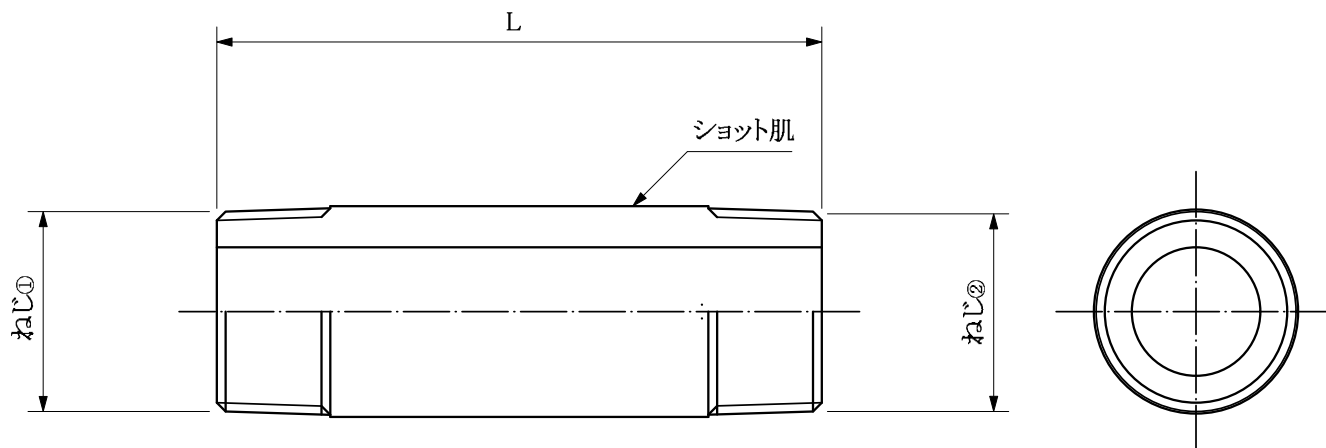
L	ねじ①	ねじ②
50	R3/4	R3/4
65		
75		
100		
125		
150		
200		

※L=1000まで別注対応可能です。

※web図面の為、等縮尺ではございません。

改定履歴	改定年月日	部品コード:	品種:	材質記号:	材質名:	尺度:	製図日付:	
			金属継手	CAC406C	青銅棒	FREE		
		品番: OK687L	品名: 20 BC長ニップル	承認:	担当:	検図:	製図:	


web:参考図



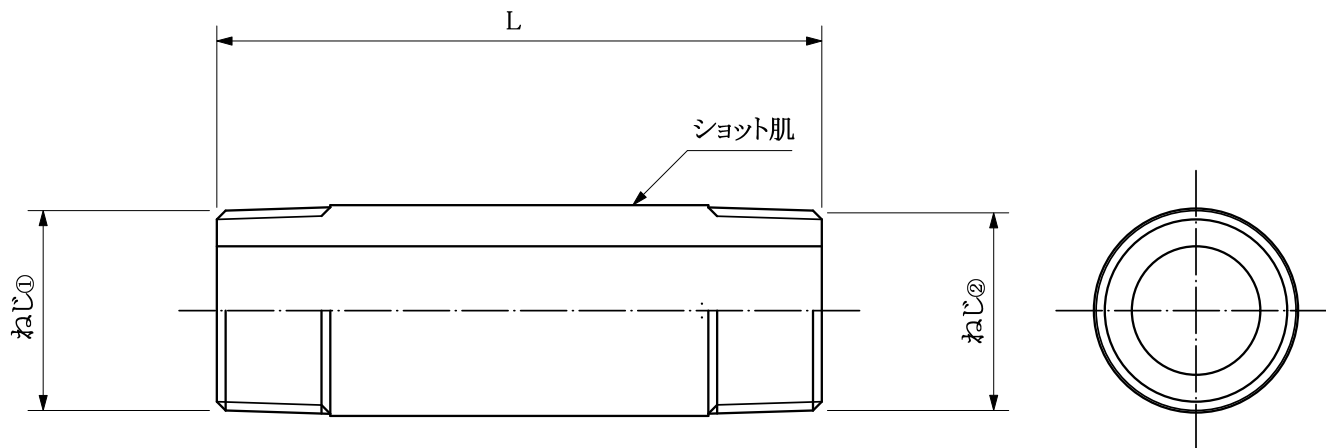
呼径25:寸法表 (mm)

L	ねじ①	ねじ②
50	R1	R1
65		
75		
100		
125		
150		
200		

※web図面の為、等縮尺ではございません。

改定履歴	改定年月日	部品コード:	品種:	材質記号:	材質名:	尺度:	製図日付:	
			金属継手	CAC406C	青銅棒	FREE		
		品番: OK687L	品名: 25 BC長ニップル	承認:	担当:	検図:	製図:	


web:参考図



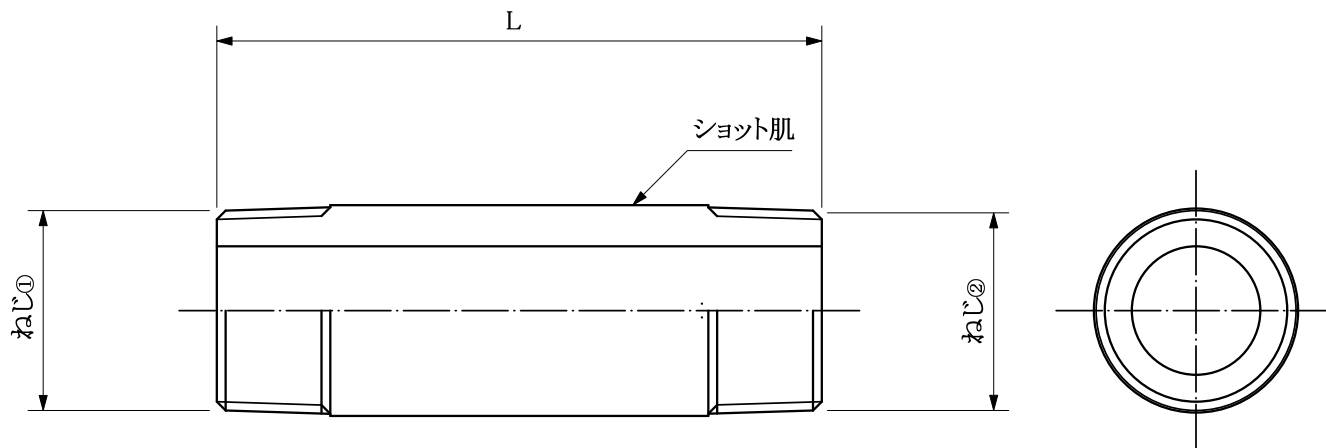
呼径30:寸法表 (mm)

L	ねじ①	ねじ②
75	R1 ¹ / ₄	R1 ¹ / ₄
100		
125		
150		
200		

※web図面の為、等縮尺ではございません。

改定履歴	改定年月日	部品コード:	品種:	材質記号:	材質名:	尺度:	製図日付:	
			金属継手	CAC406C	青銅棒	FREE		
		品番: OK687L	品名: 30 BC長ニップル	承認:	担当:	検図:	製図:	


web:参考図



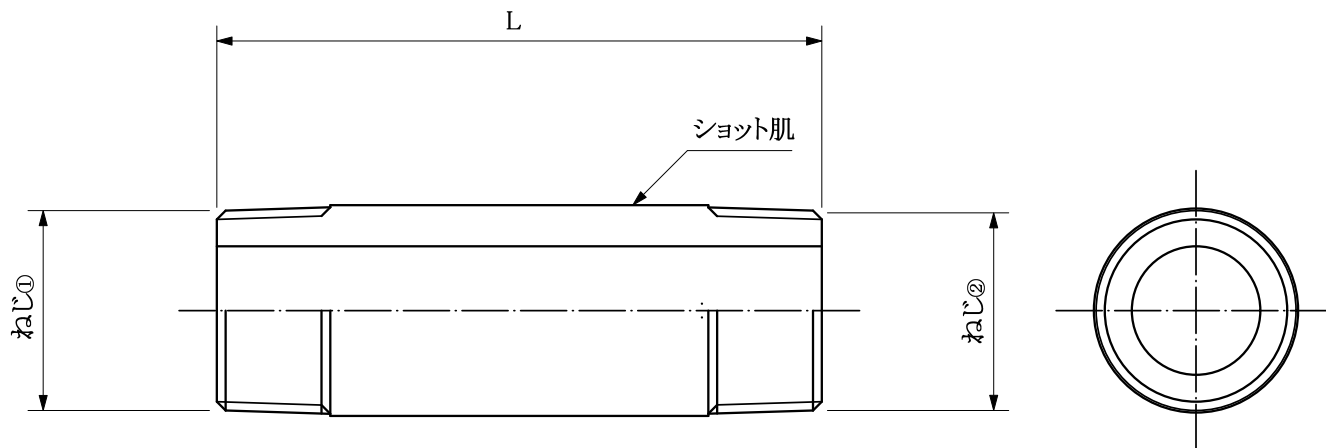
呼径40:寸法表 (mm)

L	ねじ①	ねじ②
75	R1 $\frac{1}{2}$	R1 $\frac{1}{2}$
100		
125		
150		
200		

※web図面の為、等縮尺ではございません。

改定履歴	改定年月日	部品コード:	品種:	材質記号:	材質名:	尺度:	製図日付:	
			金属継手	CAC406C	青銅棒	FREE		
		品番: OK687L	品名: 40 BC長ニップル	承認:	担当:	検図:	製図:	


web:参考図



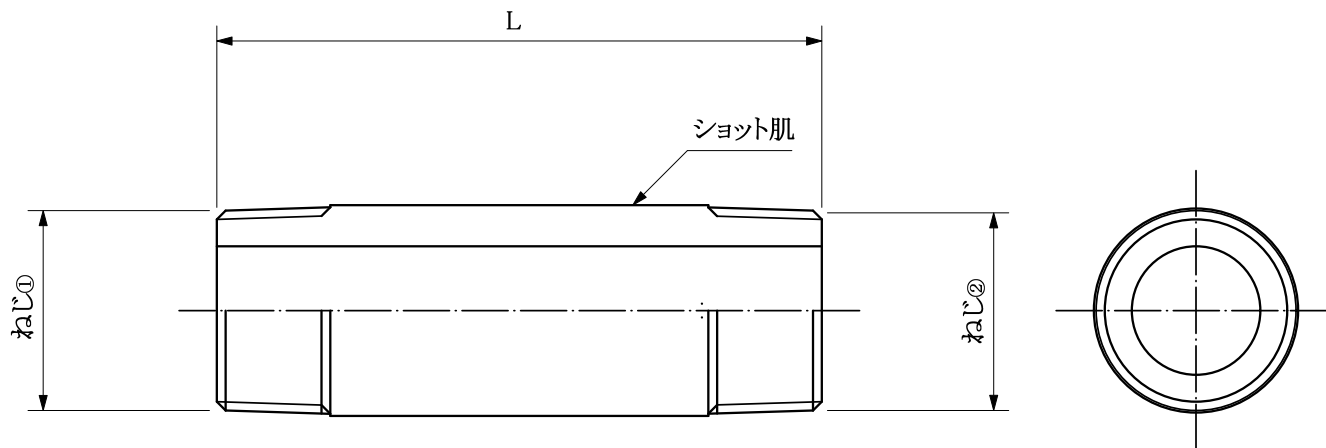
呼径50:寸法表 (mm)

L	ねじ①	ねじ②
75	R2	R2
100		
125		
150		
200		

※web図面の為、等縮尺ではございません。

改定履歴	改定年月日	部品コード:	品種:	材質記号:	材質名:	尺度:	製図日付:	
			金属継手	CAC406C	青銅棒	FREE		
		品番: OK687L	品名: 50 BC長ニップル	承認:	担当:	検図:	製図:	


web:参考図



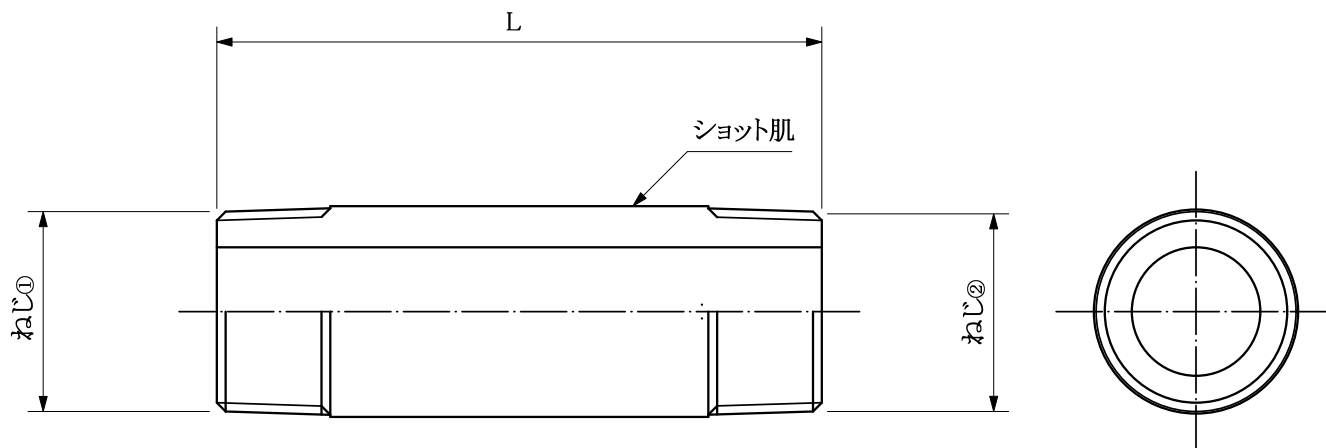
呼径65:寸法表 (mm)

L	ねじ①	ねじ②
100	R2 ¹ / ₂	R2 ¹ / ₂
125		
150		
200		

※web図面の為、等縮尺ではございません。

改定履歴	改定年月日	部品コード:	品種:	材質記号:	材質名:	尺度:	製図日付:	
			金属継手	CAC406C	青銅棒	FREE		
		品番:	品名:	承認:	担当:	検図:	製図:	
		OK687L	65 BC長ニップル					


web:参考図



呼径75:寸法表 (mm)

L	ねじ①	ねじ②
100	R3	R3

※web図面の為、等縮尺ではございません。

改定履歴	改定年月日	部品コード:	品種:	材質記号:	材質名:	尺度:	製図日付:	
			金属継手	CAC406C	青銅棒	FREE		
		品番: OK687L	品名: 75BC長ニップル	承認:	担当:	検図:	製図:	