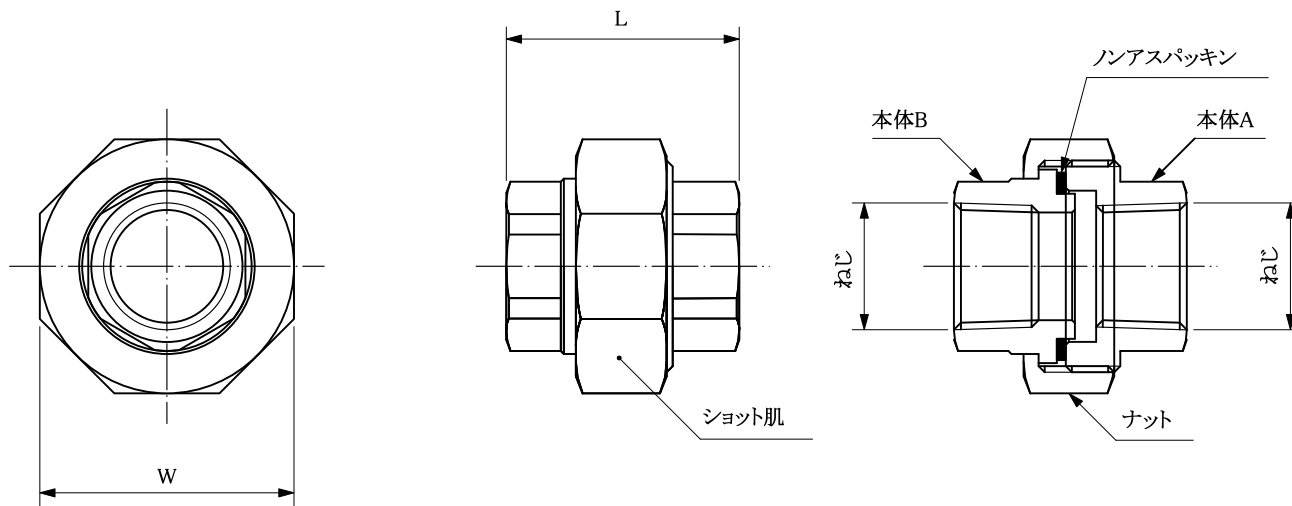


web:参考図



寸法表 (mm)

呼径	L	ねじ	W
13	40	Rc1/2	42
20	44	Rc3/4	六角47
25	48	Rc1	56

※web図面の為、等縮尺ではございません。

改定履歴	改定年月日	部品コード:	品種:	材質記号:	材質名:	尺度:	製図日付:
			金属継手	CAC406C	青銅棒	FREE	
		品番:	品名:	承認:	担当:	検図:	製図:
		OK686	BCユニオン				

