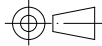
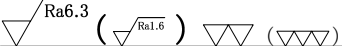
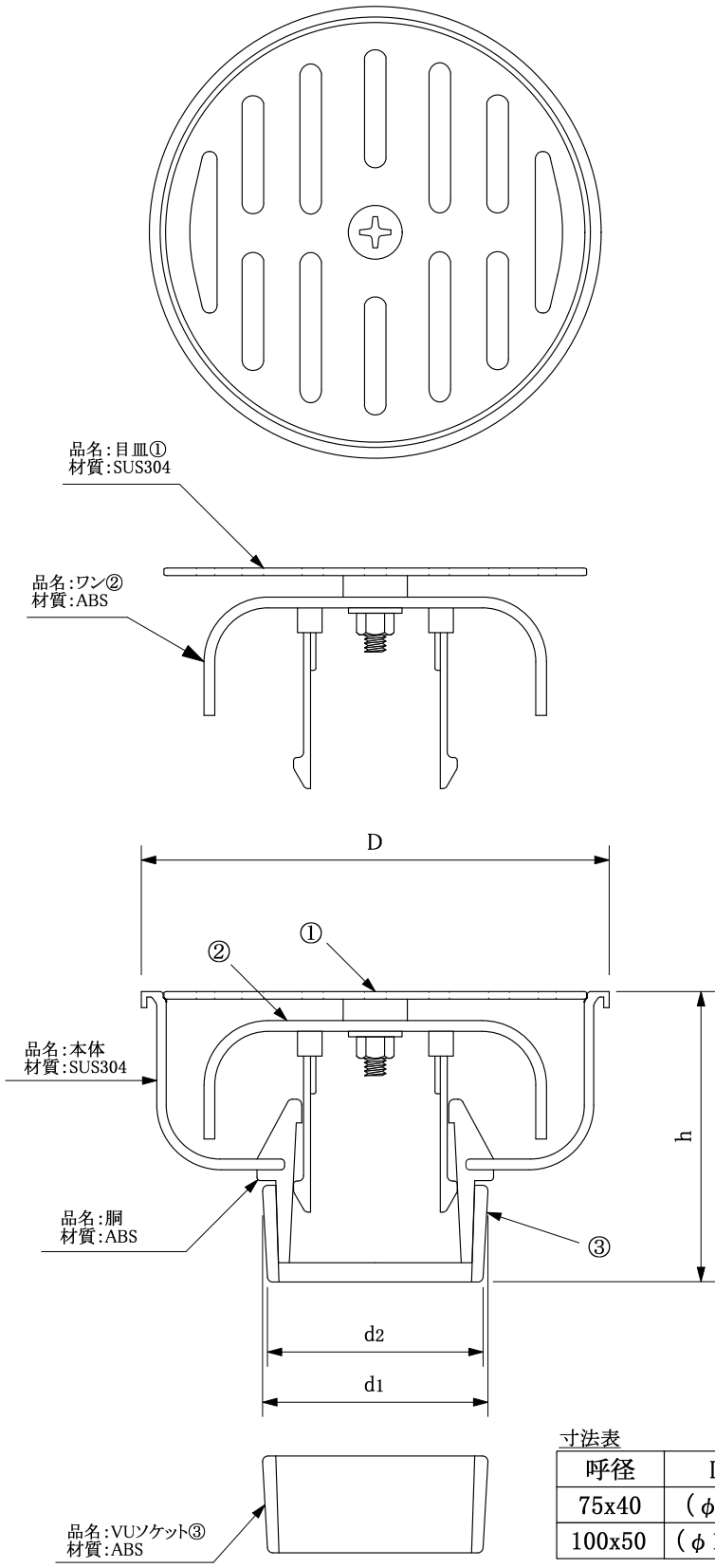


No.	改定内容	改定年月日	担当	投影図法: 	表面粗さ: (指示無き各部分は糸面取りの事) Ra6.3 (Ra1.6) 
-----	------	-------	----	--	---


web:参考図



寸法表 (mm)

呼径	D	d1	d2	h
75x40	(φ 86)	(φ 45)	(φ 40)	(54)
100x50	(φ 107)	(φ 56.5)	(φ 55)	(70)

※web図面の為、等縮尺ではございません。

部品コード:	品種: 排水金具・通気	材質記号:	材質名:	尺度: FREE	製図日付:
品番: S21S	品名: ステンレス製床トラップ	承認:	担当:	検図:	製図:  water for comfort & convenient