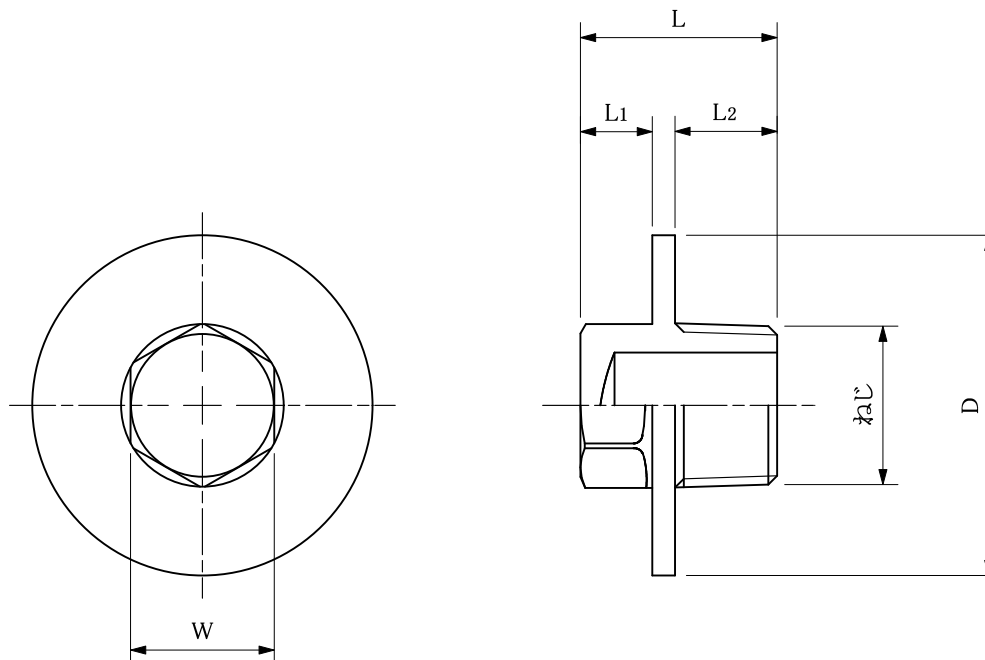


web:参考図




寸法表

(mm)

呼径	L	L1	L2	D	W	ねじ	材質記号
13	26.5	9.5	14	45	19	13給水栓ネジ	C3771
20	27	10	14	48	19	R3/4	C3604
25	30	12	15	50	20	R1	C3604

❖表面:クロームメッキ

※web図面の為、等縮尺ではございません。

改定履歴	改定年月日	部品コード:	品種:	材質記号:	材質名:	尺度:	製図日付:	
			テストプラグ・バンド		黄銅製	FREE		
		品番:	品名:	承認:	担当:	検図:	製図:	
		S961	水栓プラグ					