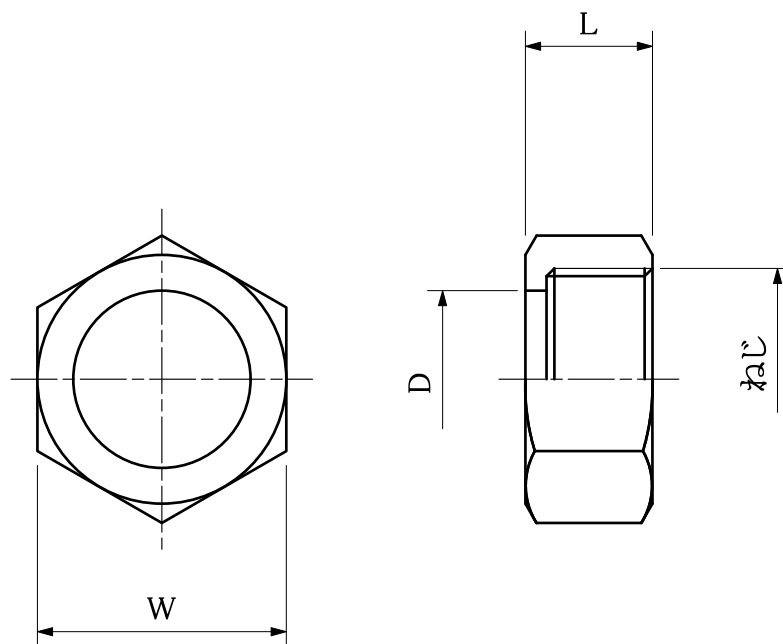


web:参考図



寸法表:VP用

(mm)

呼径	L	ねじ	D	W	材質
13	18	G3/4	φ 18.7	31	青銅棒
20	21	G1	φ 26.6	38	
25	24	G1 ¹ / ₄	φ 32.5	47	
30	25	G1 ¹ / ₂	φ 38.5	58	青銅鋳物
40	27	G2	φ 48.7	68	
50	33	G2 ¹ / ₂	φ 61	85	

寸法表:GP用

(mm)

呼径	L	ねじ	D	W	材質
13	18	G3/4	φ 21.5	31	青銅棒
20	21	G1	φ 26.6	38	
25	24	G1 ¹ / ₄	φ 33	47	
30	25	G1 ¹ / ₂	φ 42.5	58	青銅鋳物
40	27	G2	φ 48.7	68	
50	33	G2 ¹ / ₂	φ 61	85	

※web図面の為、等縮尺ではございません。

改定履歴	改定年月日	部品コード:	品種:	材質記号:	材質名:	尺度:	製図日付:
			金属継手	CAC406C CAC406		FREE	
		品番:	品名:	承認:	担当:	検図:	製図:
		OK69N	メーターナット(ミガキナット)				

