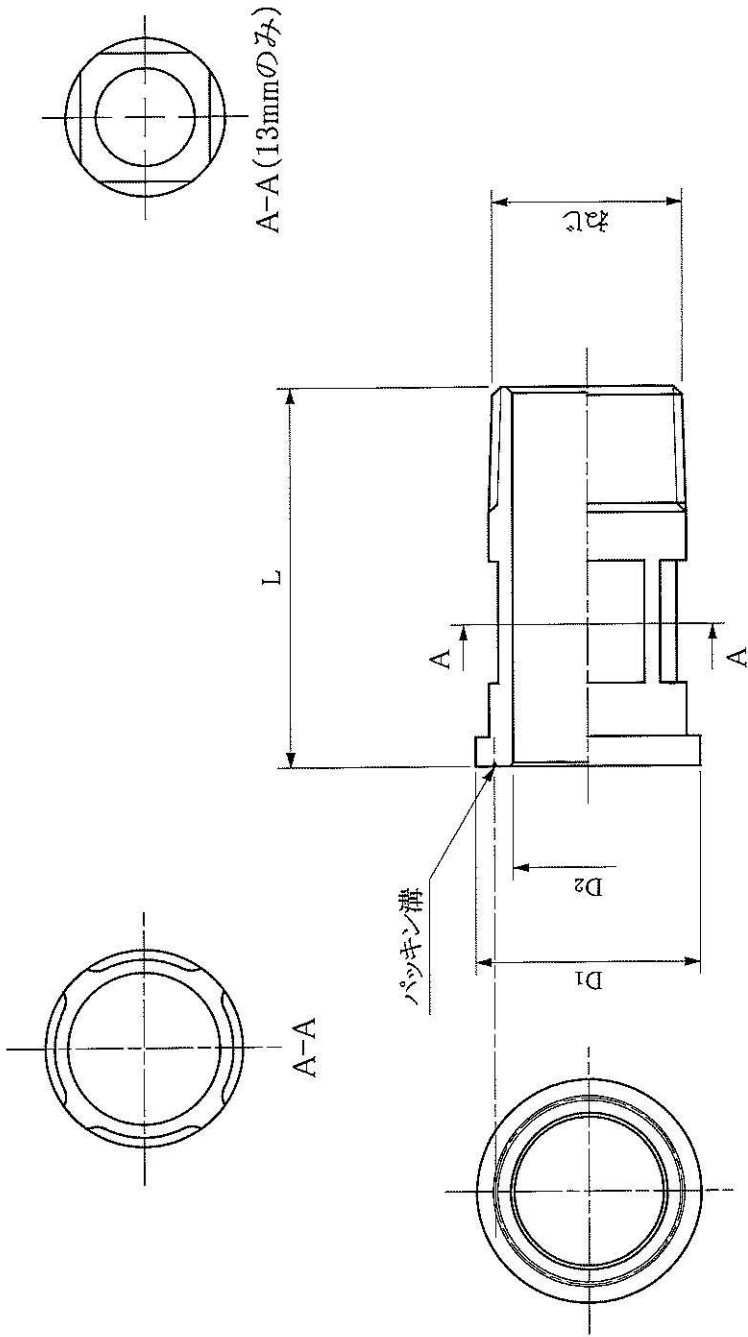


web:参考図



寸法表 (mm)

呼径	L	ねじ	D ₁	D ₂	材質
13	45	R1/2	φ 23	φ 13	青銅棒
20	50	R3/4	φ 30	φ 20	鉛レス
25	55	R1	φ 38	φ 24	青銅鋳物
30	63	R1 1/4	φ 44.5	φ 30	
40	68	R1 1/2	φ 56	φ 40	
50	74	R2	φ 71	φ 50	

※web図面の為、等縮尺ではございません。

改定履歴

改定年月日

部品コード

品名

金属継手

材質記号

材質名

公差

製図目付

製図

検査

担当

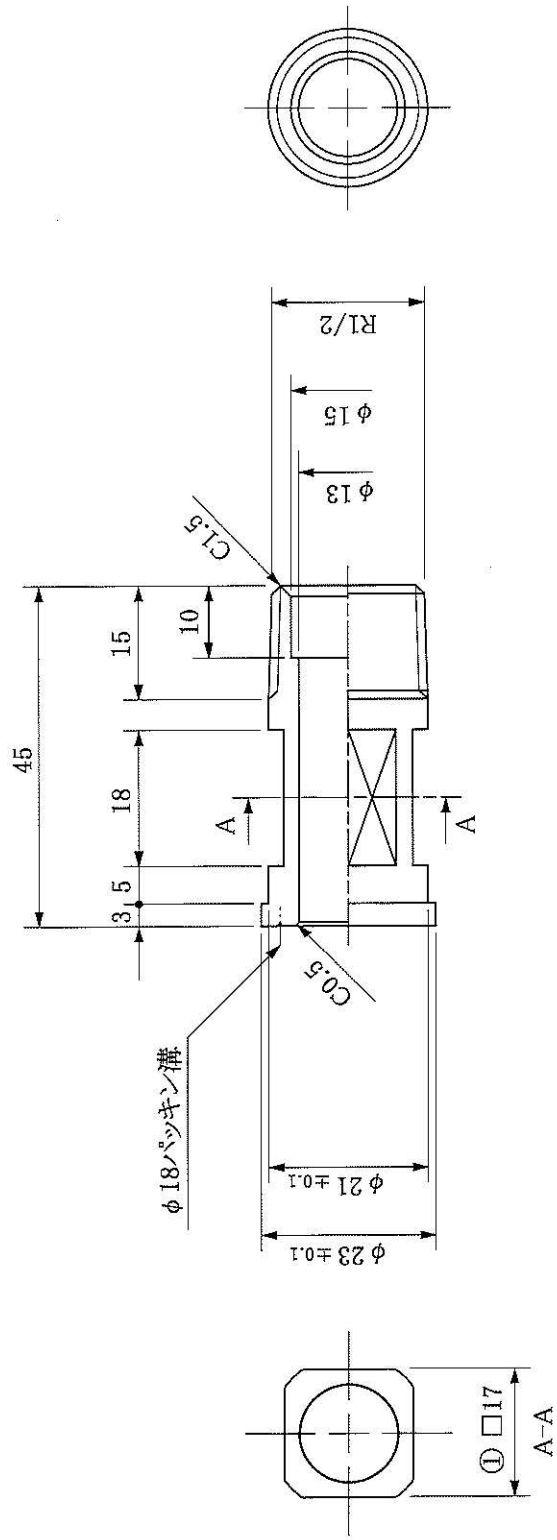
承認

製図

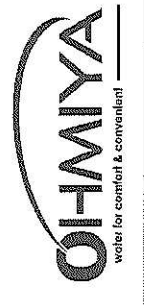
部品コード: OK69GM
品名: 窓付きシモク



品番	改定内容	改定年月日	担当	投影図法:	表面粗さ: (指示無き各面は糸面取りの事)
①	窓部分の形状を四角(□)へ変更	2020.2.27	三澄		$Ra6.3$ ($\sqrt{Ra1.6}$)



等級/公差	0.5以上*3以下	3を超え6以下	6を超え30以下	30を超え120以下	品名:	13鋼管用シモク	材質:	CAC406C	単重:	1:1	尺座:	1:1	製図日付:	2019.11.21
精級(f)	± 0.05	± 0.05	± 0.1	± 0.15	品番:		承継:		担当:		検図:	三澄	製図:	三澄
中級(m)	± 0.1	± 0.1	± 0.2	± 0.3	種類:									
粗級(c)	± 0.2	± 0.3	± 0.5	± 0.8	部品コード:									
極粗級(v)		± 0.5	± 1	± 1.5										

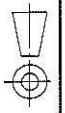


改定内容

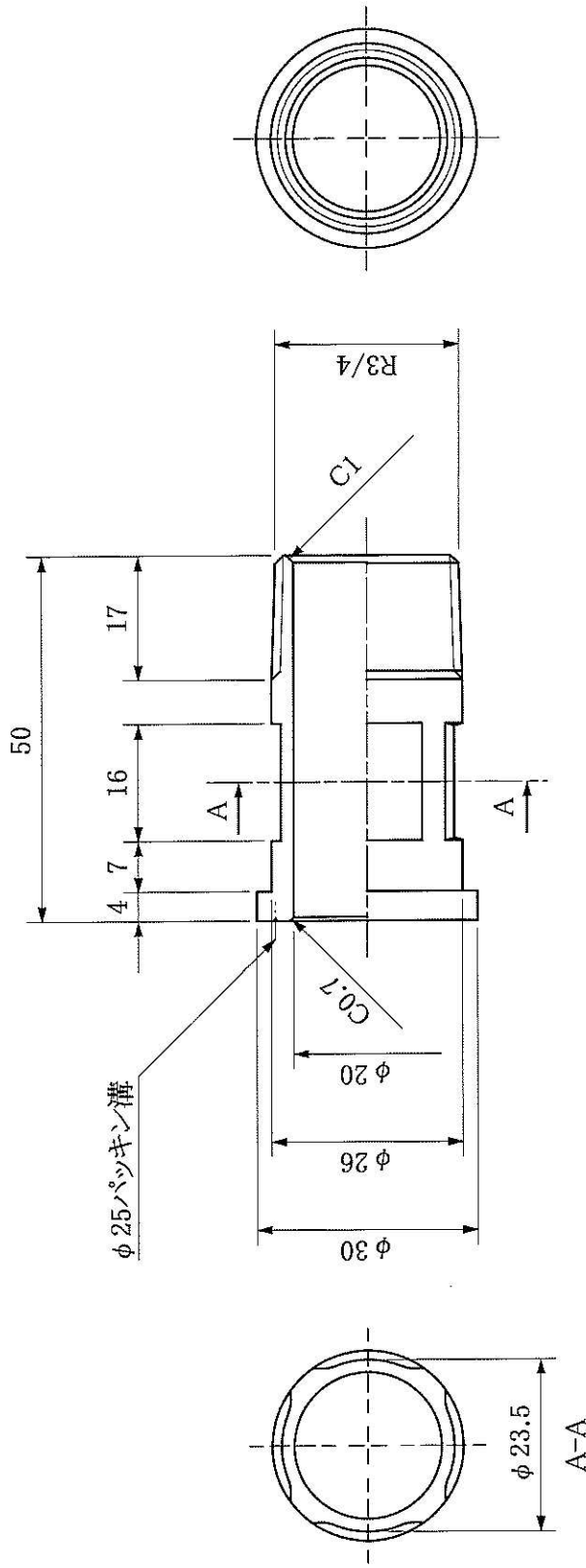
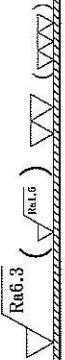
改定年月日

担当

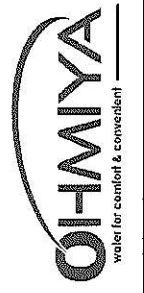
投影図法:



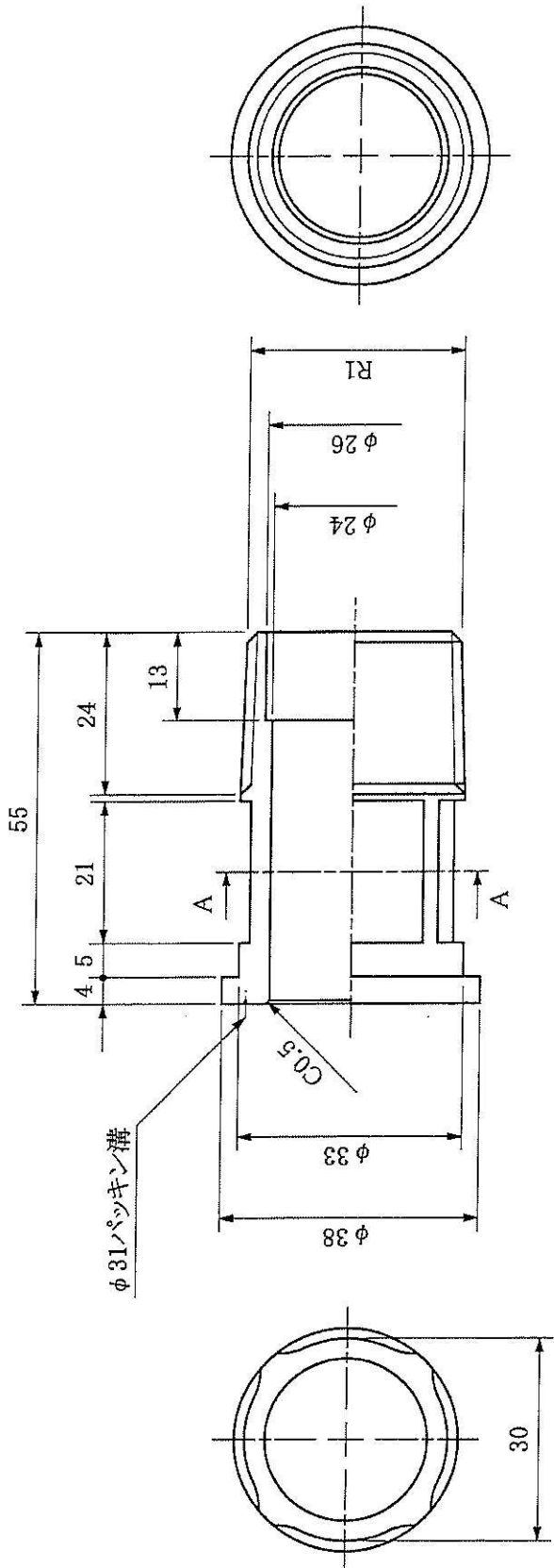
表面粗さ: (指示なき各面は表面取りの事)



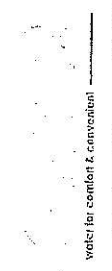
等級/公差	0.5以上*3以下	3*を超え6以下	6*を超え30以下	30*を超え120以下	品名:	20鋼管用シモク	材質:	CAC406C	単重:	担当:	検査:	三澄	製図日付:	2019.11.21	製図:	三澄
精級(f)	±0.05	±0.05	±0.1	±0.15	品種:		承継:									
中級(m)	±0.1	±0.1	±0.2	±0.3	部品コード:											
粗級(c)	±0.2	±0.3	±0.5	±0.8												
極粗級(v)		±0.5	±1	±1.5												



№	改定内容	変更年月日	担当	投影図法: 第一角法	表面粗さ:(指示無き各部は表面取りの事) Ra6.3 (Ra1.6)



等級/公差	0.5以上*3以下	3*を超え6以下	6*を超え30以下	30*を超え120以下	品種:	材質:	重量:	尺度:	製図日付:
精級 (f)	±0.05	±0.05	±0.1	±0.15	部品コード:	CAC902C	1:1	2019.11.21	
中級 (m)	±0.1	±0.1	±0.2	±0.3	品名:	承継	相当	製図:	
粗級 (c)	±0.2	±0.3	±0.5	±0.8	25鋼管用シモク			三澄	
極粗級 (v)	±0.5	±1	±1.5					三澄	



water for cement & conventional