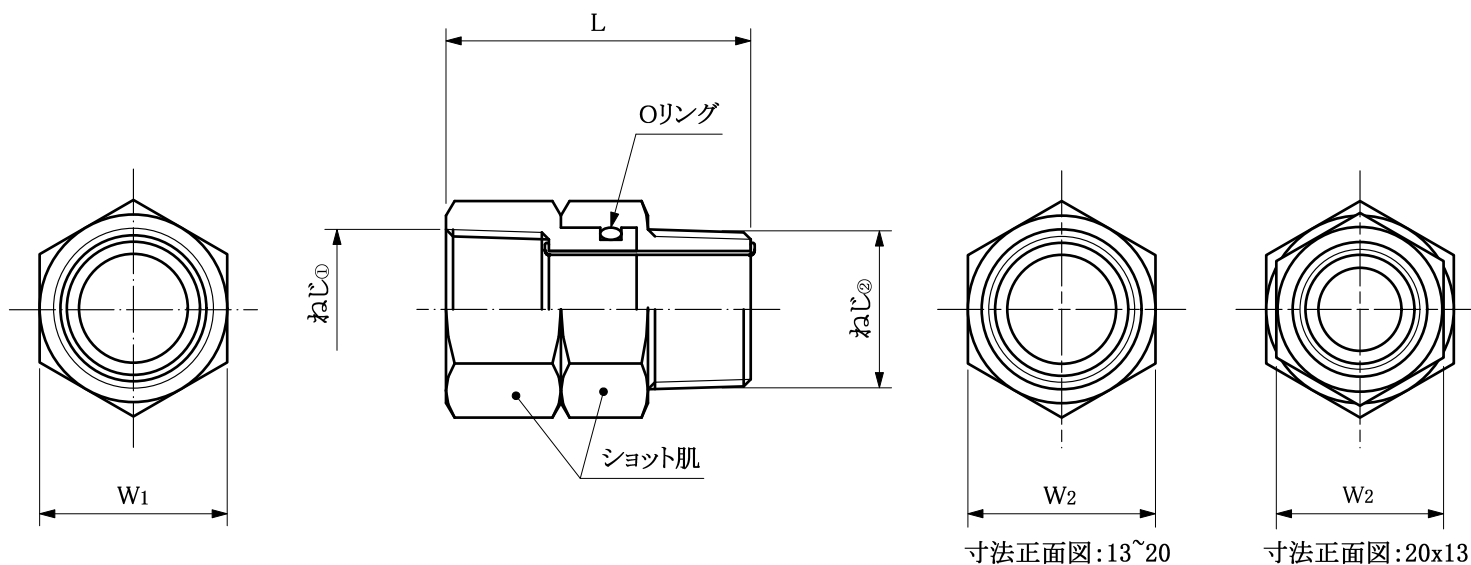


web:参考図



寸法表 (mm)

呼径	L	ねじ①	ねじ②	W <sub>1</sub>	W <sub>2</sub>
13	44	Rc1/2	R1/2	26	26
20	50	Rc3/4	R3/4	31	31
20x13	46	Rc3/4	R1/2	31	26

※web図面の為、等縮尺ではございません。

改定履歴	改定年月日	部品コード:	品種:	材質記号:	材質名:	尺度:	製図日付:
			金属継手	CAC406C	青銅棒	FREE	
		品番:	品名:	承認:	担当:	検図:	製図:
		OK689MF	ウルトラジョイント				

