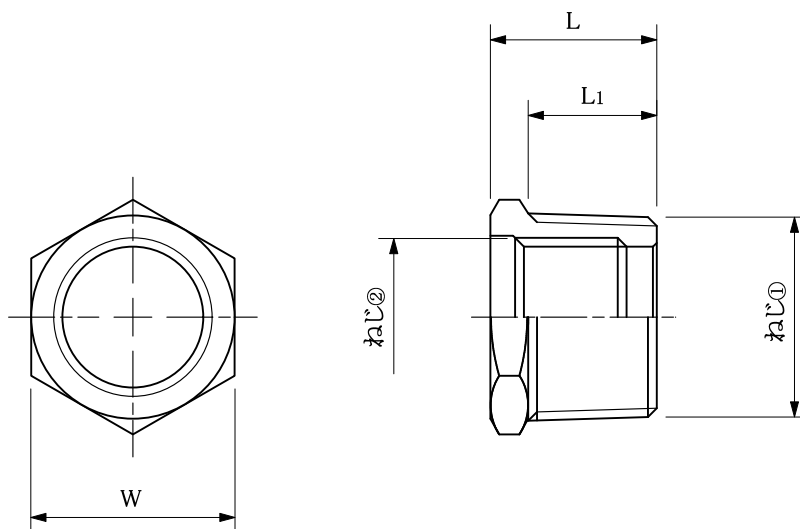


web:参考図



(mm)

呼径	L	L1	ねじ①	ねじ②	W
20*13	22	17	R3/4	Rc1/2	27
25*13	27.5	19	R1	Rc1/2	38
25*20	27.5	19	R1	Rc3/4	38

◆表面:クロームメッキ

※web図面の為、等縮尺ではございません。

改定履歴	改定年月日	部品コード:	品種: メッキ継手	材質記号: CAC406C	材質名: 青銅製	尺度: FREE	製図日付:
		品番: OK678	品名: メッキブッシング	承認:	担当:	検図:	製図:

