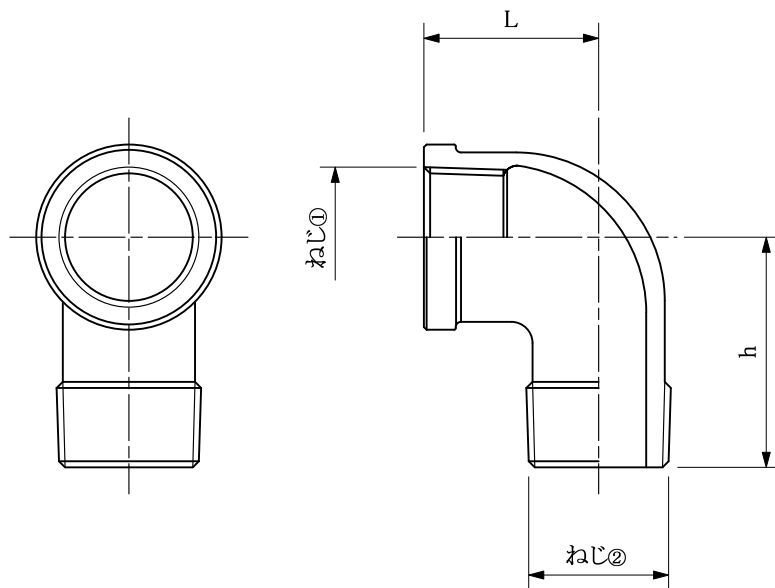


web:参考図




寸法表 (mm)

呼径	L	h	ねじ①	ねじ②
13	26.5	40	Rc1/2	R1/2
20	33	48	Rc3/4	R3/4
25	38	54	Rc1	R1

◆表面:クロームメッキ

※web図面の為、等縮尺ではございません。

改定履歴	改定年月日	部品コード:	品種: メッキ継手	材質記号: CAC406	材質名: 青銅铸件	尺度: FREE	製図日付:	
		品番: OK674S	品名: メッキストリートエルボ	承認:	担当:	検図:	製図:	