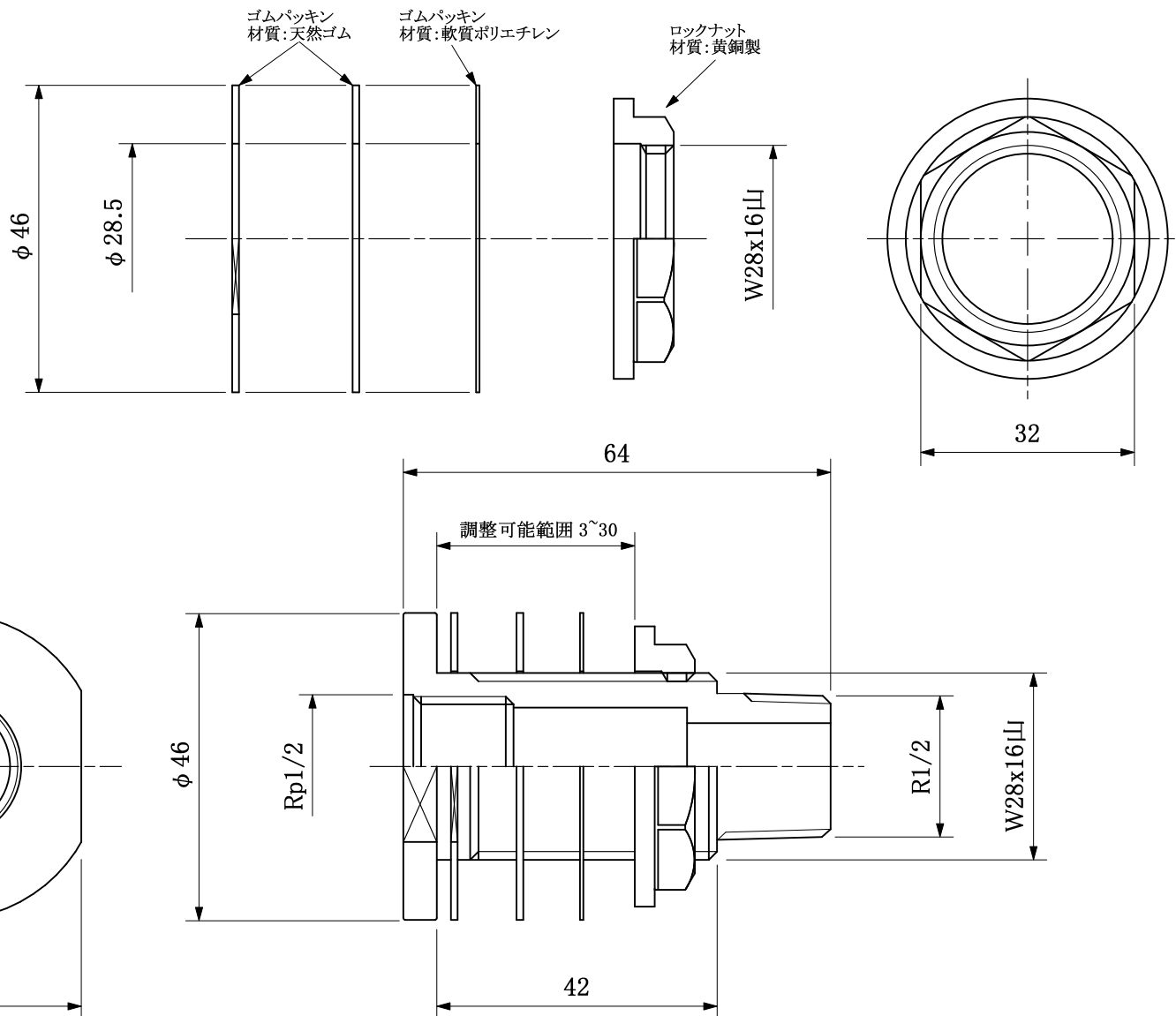


web:参考図



◆表面:クロームメッキ(バフ仕上)

※web図面の為、等縮尺ではございません。

改定履歴	改定年月日	部品コード:	品種:	材質記号:	材質名:	尺度:	製図日付:
			ユニット継手	C3604BD	黄銅製	FREE	
		品番:	品名:	承認:	担当:	検図:	製図:
		OK619A	13ユニット水切金具				

