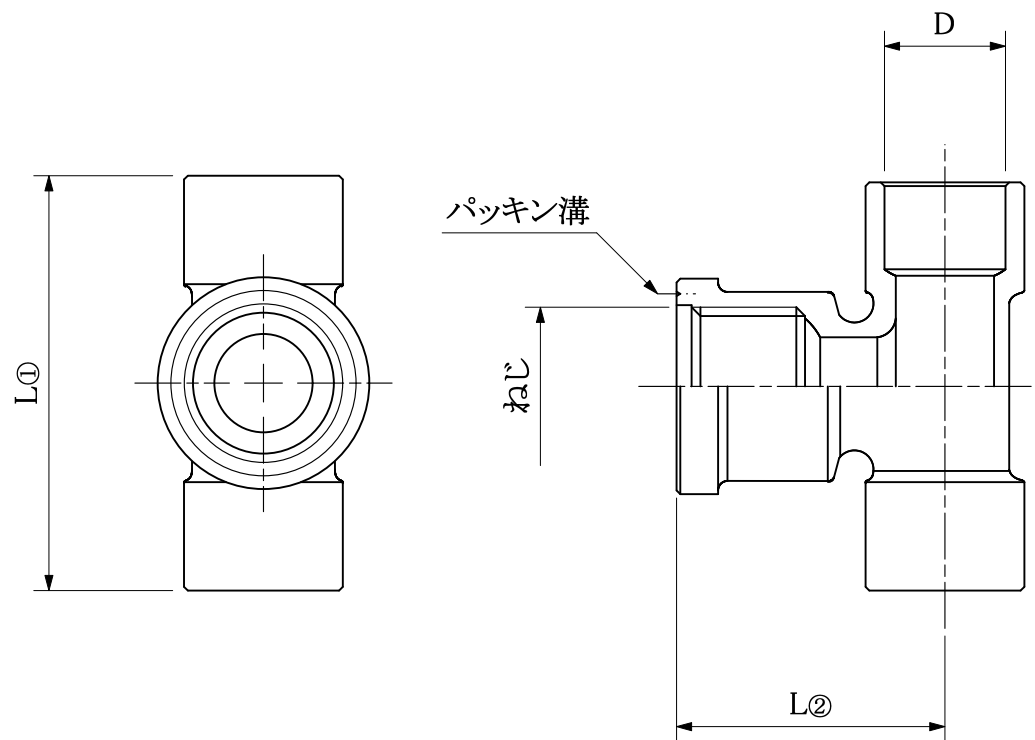



web:参考図



寸法表: (mm)

| 呼径 | ねじ | L① | L② | D |
|----------|-------|----|----|---------|
| 13x15.88 | Rp1/2 | 54 | 35 | φ 16 |
| 13x22.23 | | 76 | 32 | φ 22.36 |

※web図面の為、等縮尺ではございません。

| | | | | | | | | |
|------|-------|--------------|-----------------|--------|------|------|-------|---|
| 改定履歴 | 改定年月日 | 部品コード: | 品種: | 材質記号: | 材質名: | 尺度: | 製図日付: |  |
| | | | 金属継手 | CAC406 | 青銅鑄物 | FREE | | |
| | | 品番: OK48T | 品名: 銅管用水栓チーズ | 承認: | 担当: | 検図: | 製図: | |