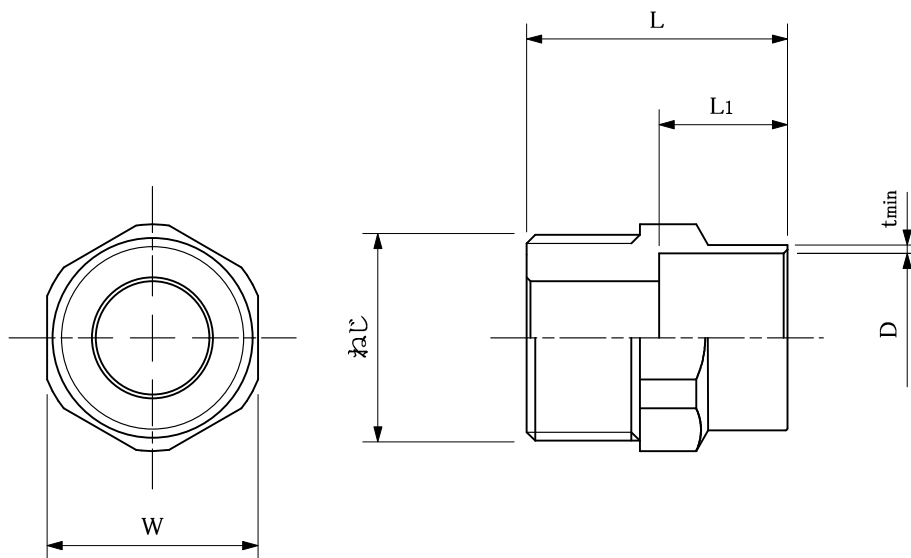


web:参考図



寸法表 (mm)

呼径	L	L1	D	ねじ	W	tmin
13*12.7	28	9	φ 12.81	G1/2	21	0.9
13*15.88	30	11	φ 16.0		21	1.0
20*22.23	37	17	φ 22.36	G3/4	28	1.1

※web図面の為、等縮尺ではございません。

改定履歴	改定年月日	部品コード:	品種: 銅管継手	材質記号: C1220BD	材質名: 銅製	尺度: FREE	製図日付:
		品番: OK47C	品名: 銅管平行オスアダプター	承認:	担当:	検図:	製図:

