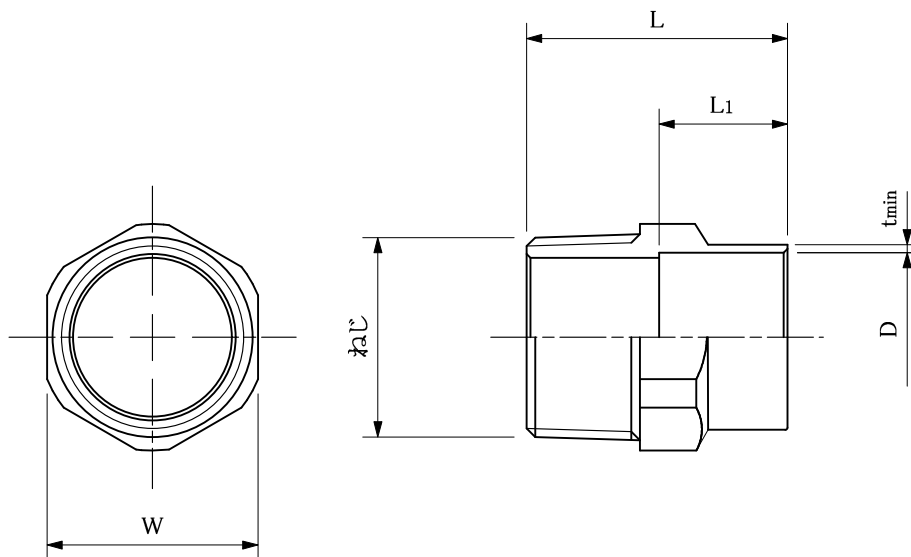


web:参考図



寸法表

(mm)

呼径	L	L1	D	ねじ	W	tmin
13*12.7	28	9	φ 12.81	R1/2	21	0.9
13*15.88	27	11	φ 16.0		21	1.0
13*22.23	34	17	φ 22.36		25	1.1
20*22.23		17	φ 22.36	R3/4	28	1.1
25*28.58	40	21	φ 28.75	R1	35	1.2
30*34.93	46	24	φ 35.11	R1 1/4	44	1.3
40*41.28	51	27	φ 41.50	R1 1/2	50	1.4
50*53.98	60	33	φ 54.22	R2	63	1.5

※web図面の為、等縮尺ではございません。

改定履歴	改定年月日	部品コード:	品種: 銅管継手	材質記号: C1220BD	材質名: 銅製	尺度: FREE	製図日付:
		品番: OK47B	品名: 銅管オスアダプター	承認:	担当:	検図:	製図:

