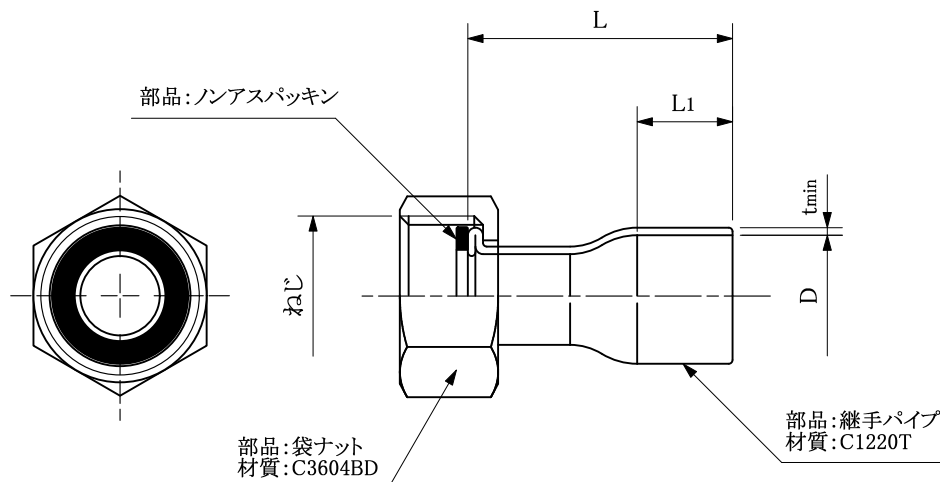



web:参考図



寸法表 (mm)

呼径	L	L ₁	D	ねじ	t _{min}
13*12.7	33	15	φ 12.81	G1/2	0.9
13*15.88	35	15	φ 16.0		1.0
13*22.23	40	19	φ 22.36		1.1
20*15.88	34	13	φ 22.36	G3/4	1.0
20*22.23	38	19	φ 22.36		1.1

※web図面の為、等縮尺ではございません。

改定履歴	改定年月日	部品コード:	品種:	材質記号:	材質名:	尺度:	製図日付:	
			銅管継手			FREE		
		品番:	品名:	承認:	担当:	検図:	製図:	
		OK43A	ナット付ソケット					