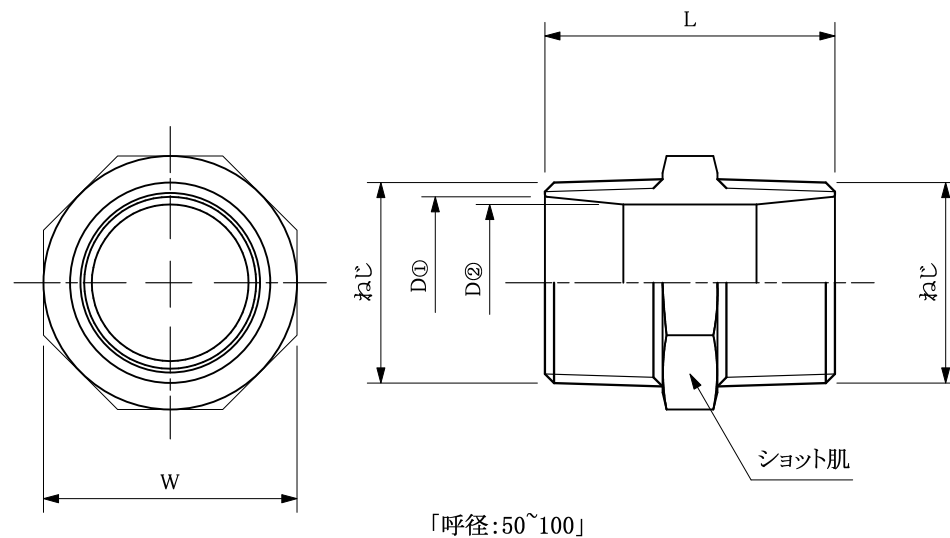
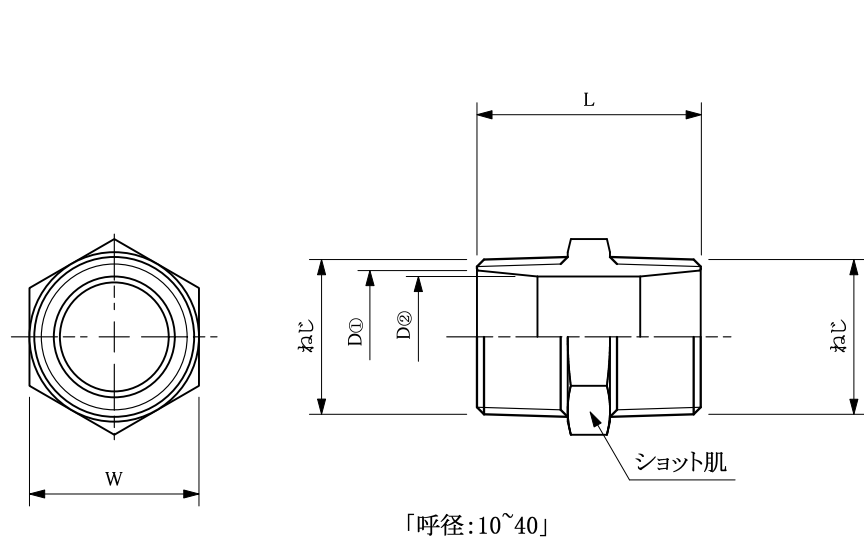


web:参考図



寸法表 (mm)

呼径	L	ねじ	D①	D②	W
10	30	R3/8	—	φ 11	17
13	34	R1/2	φ 15	φ 13	22
20	37	R3/4	φ 20	φ 18	28
25	41	R1	φ 26	φ 24	34
30	46	R1 1/4	φ 34	φ 31	44
40	53	R1 1/2	φ 40	φ 37	50

寸法表 (mm)

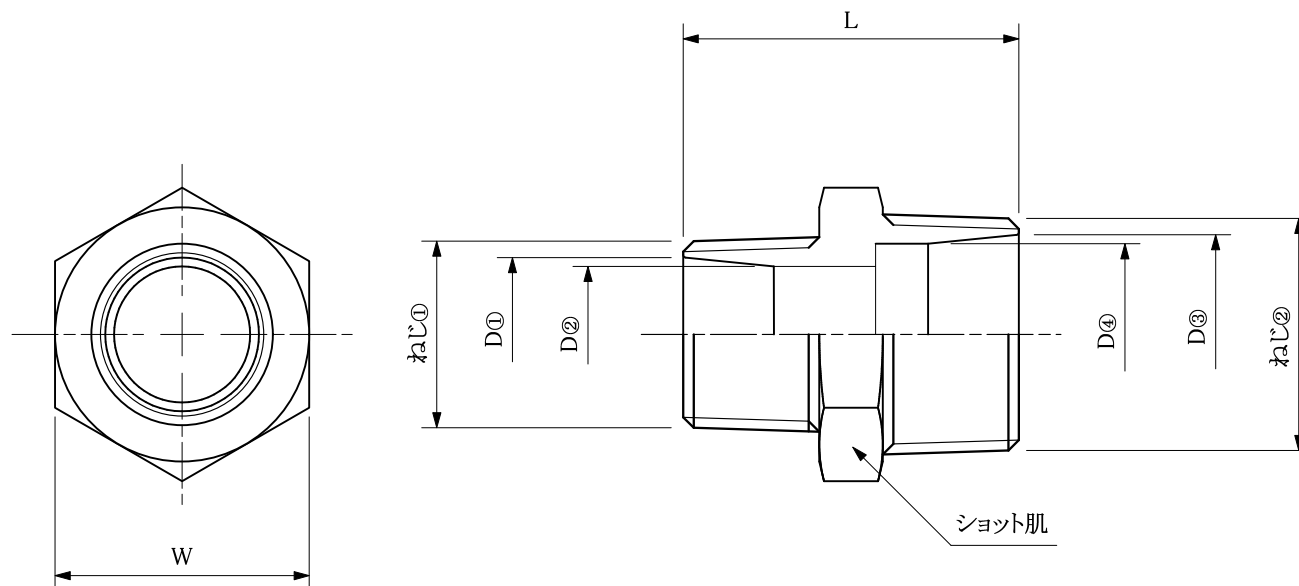
呼径	L	ねじ	D①	D②	W
50	57	R2	φ 50	φ 47	61
65	76	Rc2 1/2	φ 66.5	φ 64	80
75	81	R3	—	φ 76	90
100	96	R4	—	φ 100	115

※web図面の為、等縮尺ではございません。

改定履歴	改定年月日	部品コード:	品種:	材質記号:	材質名:	尺度:	製図日付:
			青銅継手	CAC406C	青銅棒	FREE	
		品番:	品名:	承認:	担当:	検図:	製図:
		OK687	BC六角ニップル				



web:参考図



寸法表

(mm)

呼径	L	ねじ①	D①	D②	ねじ②	D③	D④	W
13*10	32	R3/8	φ 12	φ 10.5	R1/2	φ 15	φ 13	22
20*10	33	R3/8	φ 12	φ 10	R3/4	φ 20	φ 18	27
20*13	35	R1/2	φ 15	φ 13	R3/4	φ 20	φ 18	27
25*13	38	R1/2	φ 15	φ 13	R1	φ 26	φ 24	34
25*20	39	R3/4	φ 20	φ 18	R1	φ 26	φ 24	34
30*20	44	R3/4	φ 20	φ 18	R1 <sup>1</sup> / <sub>4</sub>	φ 34	φ 31	45
30*25	46	R1	φ 26	φ 24	R1 <sup>1</sup> / <sub>4</sub>	φ 34	φ 31	45
40*25	51	R1	φ 26	φ 24	R1 <sup>1</sup> / <sub>2</sub>	φ 40	φ 37	50
40*30	52	R1 <sup>1</sup> / <sub>4</sub>	φ 34	φ 31	R1 <sup>1</sup> / <sub>2</sub>	φ 40	φ 37	50
50*30	54	R1 <sup>1</sup> / <sub>4</sub>	φ 35	φ 33.5	R2	φ 50	φ 47	61
50*40	57	R1 <sup>1</sup> / <sub>2</sub>	φ 40	φ 38	R2	φ 50	φ 47	61

※web図面の為、等縮尺ではございません。

改定履歴

改定年月日

部品コード:

品種:

材質記号:

材質名:

尺度:

製図日付:

青銅継手

CAC406C

青銅棒

FREE

品番:

品名:

承認:

担当:

検図:

製図:

OK687

BC異径角ニップル

