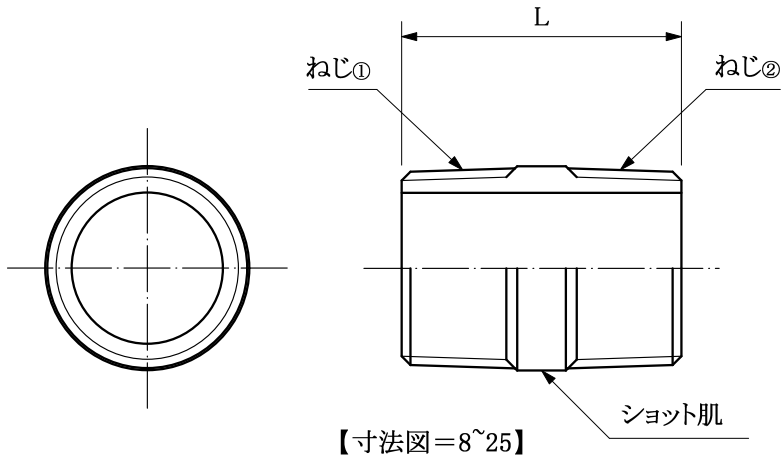
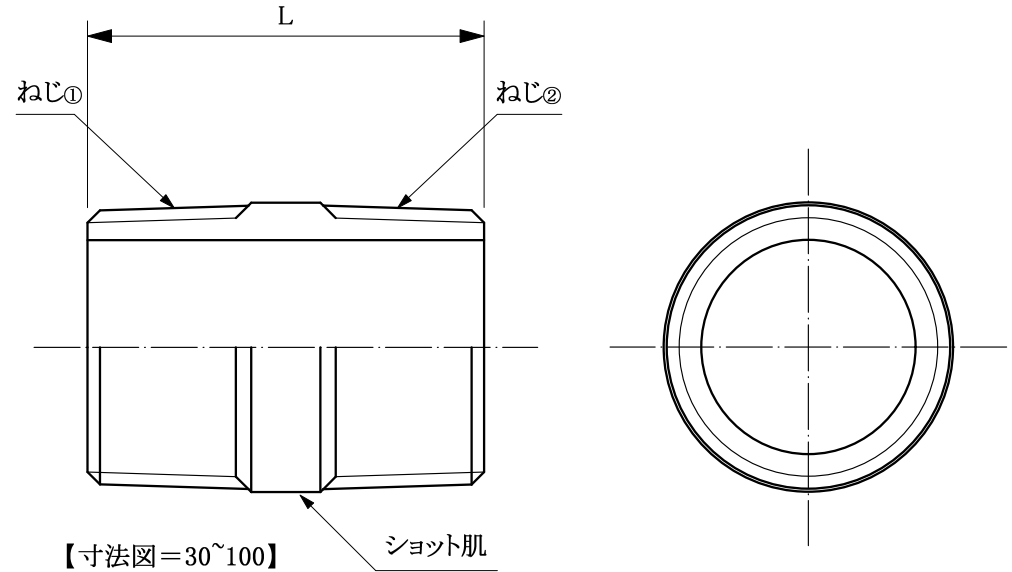


web:参考図



寸法表 (mm)

呼径	L	ねじ①	ねじ②
8	28	R1/4	R1/4
10	30	R3/8	R3/8
13	34	R1/2	R1/2
20	37	R3/4	R3/4
25	41	R1	R1



寸法表 (mm)

呼径	L	ねじ①	ねじ②
30	46	R1/4	R1/4
40	53	R1/2	R1/2
50	57	R2	R2
65	76	R2 1/2	R2 1/2
75	81	R3	R3
100	96	R4	R4

※web図面の為、等縮尺ではございません。

改定履歴	改定年月日	部品コード:	品種:	材質記号:	材質名:	尺度:	製図日付:
			金属継手	CAC406C	青銅棒	FREE	
		品番:	品名:	承認:	担当:	検図:	製図:
		OK687S	BC丸ニップル				

